

Entwickelt, hergestellt und verpackt in Taiwan

15-TEILIGES STANDARD-FUSS-SET

Artikelnr. XXS215



Überwendlingfuß

Verwenden Sie den Überwendlingfuß, um einen professionellen Nahtabschluss an Ihren Kleidungsstücken zu erhalten.



Quiltingfuß

Der Quiltingfuß ist beliebt bei Quiltern. Er wird verwendet, um Stoffteile miteinander zu verbinden.



Satinstichfuß

Der Satinstichfuß wird verwendet, wenn Satin oder dekorative Stiche genäht werden sollen. Der Spalt an der Unterseite des Fußes ist dafür konzipiert, dichte Stiche zu ermöglichen. Er verhindert, dass Stiche hervor treten.



Reißverschlussfuß

Mit dem Reißverschlussfuß werden zentrierte oder überlappende Reißverschlüsse genäht.



Adapter mit hohem und niedrigem Schaft

Je nach Ihrer Maschine benötigen Sie entweder den Adapter mit niedrigem Schaft oder den Adapter mit hohem Schaft, um den Schnappfuß verwenden zu können.

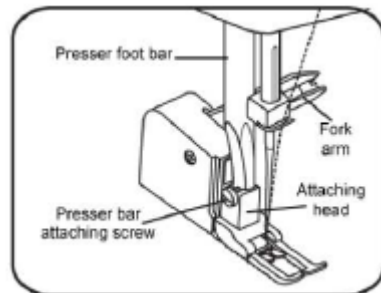


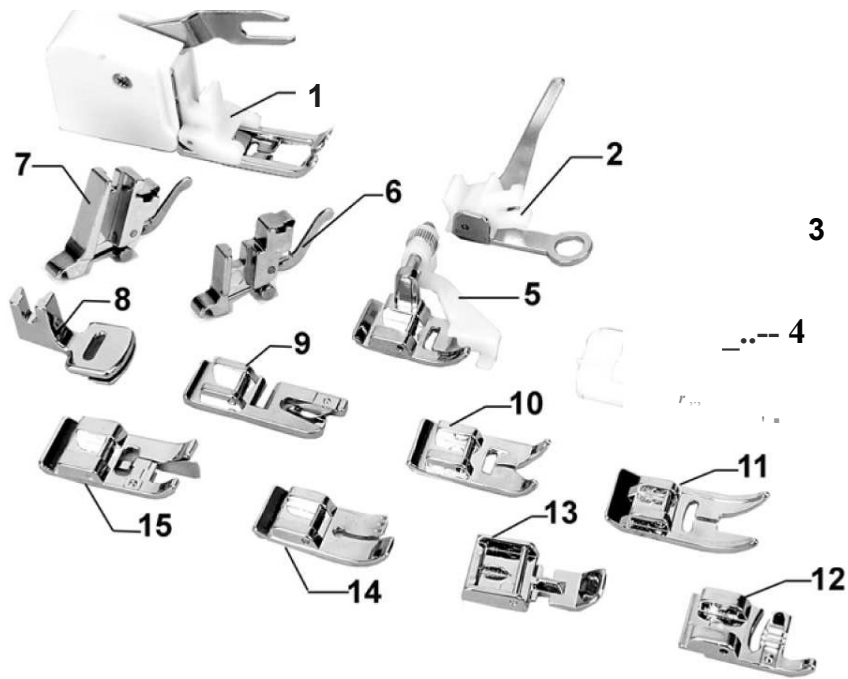
Obertransportfuß

Der Obertransportfuß gleicht die Zuführung der oberen und der unteren Stoffbahn aus und verbessert das Übereinstimmen von Plaids, Streifen und Mustern. Dieser Fuß hilft, ungleiches Zuführen sehr schwieriger Stoffe zu verhindern.

Zur Verwendung des Obertransportfußes:

1. Heben Sie die Nähfußstange an.
2. Entnehmen Sie den Fußhalter.
3. Setzen Sie den Gabelarm in die Nadelschraube ein und befestigen Sie ihn.
4. Schieben Sie den Kunststoffkopf von Ihrer linken Seite nach rechts, sodass er in der Nähfußstange sitzt.
5. Senken Sie die Nähfußstange ab.
6. Ersetzen Sie die Befestigungsschraube der Nähfußstange und ziehen Sie diese fest an..
7. Stellen Sie sicher, dass die Nadelschraube und die Nähfußhalteschraube fest angezogen sind.
8. Ziehen Sie den Spulenfaden nach oben und platzieren Sie den Spulenfaden und den Nadelfaden hinter dem Obertransportfuß.





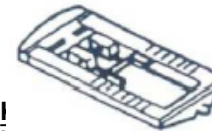
- | | |
|---------------------------------|-------------------------|
| 1. Obertransportfuß | 9. Saumfuß |
| 2. Stopf-/Stickfuß | 10. Satinstichfuß |
| 3. Knopfannähfuß | 11. Allzweckfuß |
| 4. Knopflochfuß | 12. Biesenfuß |
| 5. Blindsaumfuß | 13. Reißverschlussfuß |
| 6. Adapter mit niedrigem Schaft | 14. Quiltingfuß |
| 7. Adapter mit hohem Schaft | 15. Überwendlichfuß |
| 8. Kräuselfuß | 16. Aufbewahrungskoffer |



Allzweckfuß
Verwenden Sie den Allzweckfuß für alle Arten von geraden oder Zick-Zack-Nähten.



Blindsaumfuß
Verwenden Sie den Blindsaumfuß, um einen nicht sichtbaren Saum an Röcken, Hosen, Kleidern usw. zu nähen.



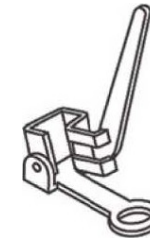
! Mit dem Knopflochfuß können Sie perfekte Knopflöcher mit identischen Stichen nähen. Nutzen Sie die Markierungen am Knopflochfuß, um ein Knopfloch in der richtigen Größe zu nähen.



Knopfannähfuß
Dieser Knopfannähfuß hält den Knopf in Position, während er angenäht wird.



Verwenden Sie den Biesenfuß, um eine oder mehrere dekorative Biesen anzunähen.



Stopf-/Stickfuß
Verwenden Sie den Stopf-/Stickfuß für Freiarms-Stopf- oder Stickarbeiten.



Verwenden Sie den Kräuselfuß, um leichte bis mittelschwere Stoffe zu kräuseln. Sie können zwei Stoffbahnen gleichzeitig nähen und kräuseln.



Saumfuß
Verwenden Sie den Saumfuß, um Säume an empfindlichen Stoffen zu nähen.