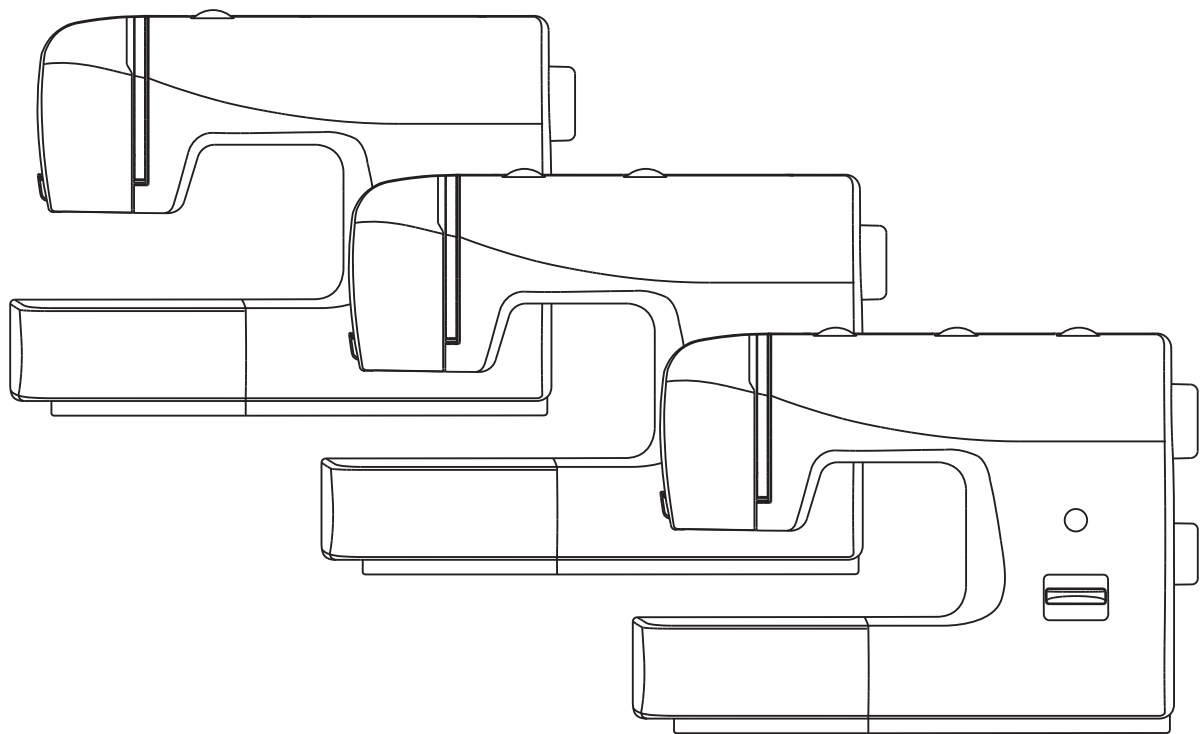


Универсальные швейные машины



МЕРЫ ПРЕДОСТОРОЖНОСТИ

При использовании электроприбора следует соблюдать основные меры предосторожности. Перед работой с машиной прочитайте все инструкции по правильной эксплуатации машины.

ПРЕДОСТЕРЕЖЕНИЯ - для уменьшения риска поражения электрическим током:

1. Никогда не оставляйте без присмотра машину, подключенную электросети.
2. Всегда выдергивайте вилку из розетки после завершения шитья и перед чисткой.
3. Швейная машина оснащена светодиодной подсветкой. В случае повреждения светодиодной лампочки ее должен заменить производитель или авторизованный сервисный центр во избежание опасности поражения электрическим током.

ПРЕДУПРЕЖДЕНИЯ - для уменьшения риска ожога, пожара, электрического шока или ранения людей:

1. Перед тем, как использовать машину, внимательно ознакомьтесь с данной инструкцией.
2. Храните инструкцию в подходящем доступном месте вместе с машиной. При передаче машины третьему лицу, вложите и инструкцию.
3. Используйте машину только в сухом помещении.
4. На машине можно работать детям только по достижению ими 8-ми лет, а также людям с ограниченными умственными или физическими возможностями под специальным присмотром, в случае если они понимают принципы работы и осознают риски поражения электрическим током.
5. Не допускайте, чтобы дети играли с машиной.
6. Чистка и обслуживание должны осуществляться детьми только под присмотром взрослых.
7. Всегда выключайте машину если осуществляете подготовку к работе (замена иглы, заправка нити).

8. Всегда отключайте швейную машину от сети если покидаете рабочее место на продолжительное время.
9. Всегда отключайте швейную машину от сети при замене лампы, при чистке и смазке и других регулировках предусмотренных данной инструкцией.
10. Не пользуйтесь машиной в помещении с повышенной влажностью.
11. При отключении от сети держитесь за штекер, а не за шнур.
12. Не кладите какие либо предметы на педаль.
13. Не используйте машину, если вентиляционные отверстия закупорены. Всегда держите вентиляционные отверстия открытыми и регулярно чистите их от пыли и пуха.
14. Машина работает только от педали следующего типа:KD-1902, FC-1902 (для регионов с напряжением 110-120V)/ KD-2902, FC-2902D (для регионов с напряжением 220-240V).
15. Не используйте машину, если у нее повреждена вилка или шнур, если она неисправна, упала или повреждена, или на нее попала вода. Обратитесь в ближайший сервисный центр или к уполномоченному дилеру для проверки, ремонта, электрической или механической регулировки.
16. Звуковой уровень шума при правильной эксплуатации машины 75dB.
17. Запрещается выбрасывать электрические приборы вместе с обычным бытовым мусором, т.к. они могут содержать ряд вредных компонентов, требующих отдельной утилизации.
18. Свяжитесь с местными муниципальными органами по вопросу утилизации.
19. В случае, если какие либо из частей машины попадут в почву или водоем, может произойти утечка опасных для здоровья веществ.

ХРАНИТЕ ЭТУ ИНСТРУКЦИЮ

Бытовая швейная машина предназначена только для домашнего использования!

Поздравляем Вас:

Как владелец новой швейной машины, вы получите огромное удовольствие от качества шитья на всех типах тканей, начиная от грубой хлопчатобумажной ткани до тонкого шелка.

Ваша швейная машина проста и легка в использовании. Для вашей безопасности и для того, чтобы вы с удовольствием шили на этой машине, мы рекомендуем вам прочитать все рекомендации данной инструкции и пользоваться ими в процессе работы.

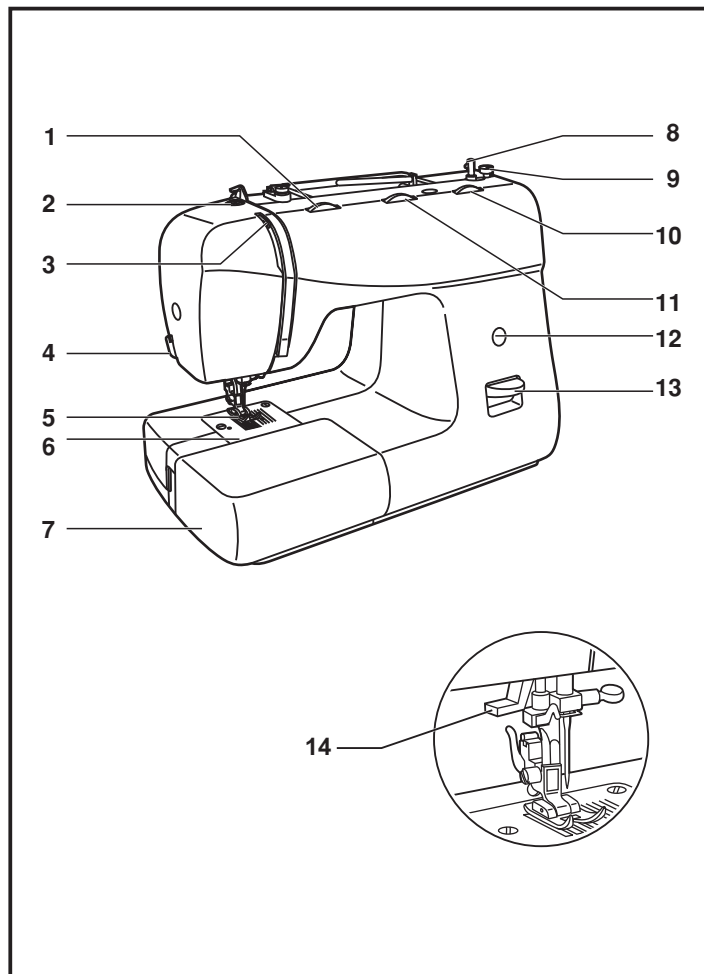
Подробно изучив эту инструкцию перед началом работы, вы узнаете о большом количестве возможностей машины и ее преимуществах.

□ Содержание

Детали машины	2/3	Потайная подшивка низа.....	21
Швейные принадлежности	4	Оверлочные строчки	22
Установка защелкивающегося предметного (швейного) столика	5	Пришивание пуговиц	23
Подсоединение машины к сети	6	Полуавтоматическая обработка петель	24
2-уровневый рычаг подъема прижимной лапки.....	7	Вшивание молнии и канта	25
Регулятор давления лапки на ткань	7	Двойная узкая подгибка среза (использование лапки-улитки)	26
Установка лапкодержателя, лапки и направляющей для выстегиwania.....	8	Трикотажный (3-хступенчатый) «зиг-заг»	27
Намотка нити на шпульку	9	Трикотажные строчки	28
Установка шпульки и шпульного колпачка	10	Отделочная строчка (соты)	29
Замена иглы	11	Вшивание шляпной резинки и отделочных шнуров	30
Заправка верхней нити	12	Выполнение штопки.....	31
Использование автоматического нитевдевателя	13	Полезные строчки	32
Регулировка натяжения нитей	14	Выстегивание	33
Подъем нижней нити наверх.....	15	Выполнение сборки	34
Шитье назад (реверс)	16	Пэчворк	35
Как вынуть изделие и обрезать нить	16	Двойная игла (доп. опция).....	36
Использование нитеобрезателя	16	Аппликация.....	37
Правильный подбор ткани/игл/нити	17	Монограммы и вышивка с помощью пялец *.....	38/39
Как выбрать тип строчки.....	18	Верхний транспортер (доп. опция)	40
Прямые строчки и положение иглы	19	Техническое обслуживание.....	41
Строчки «зиг-заг»	20	Устранение неисправностей	42

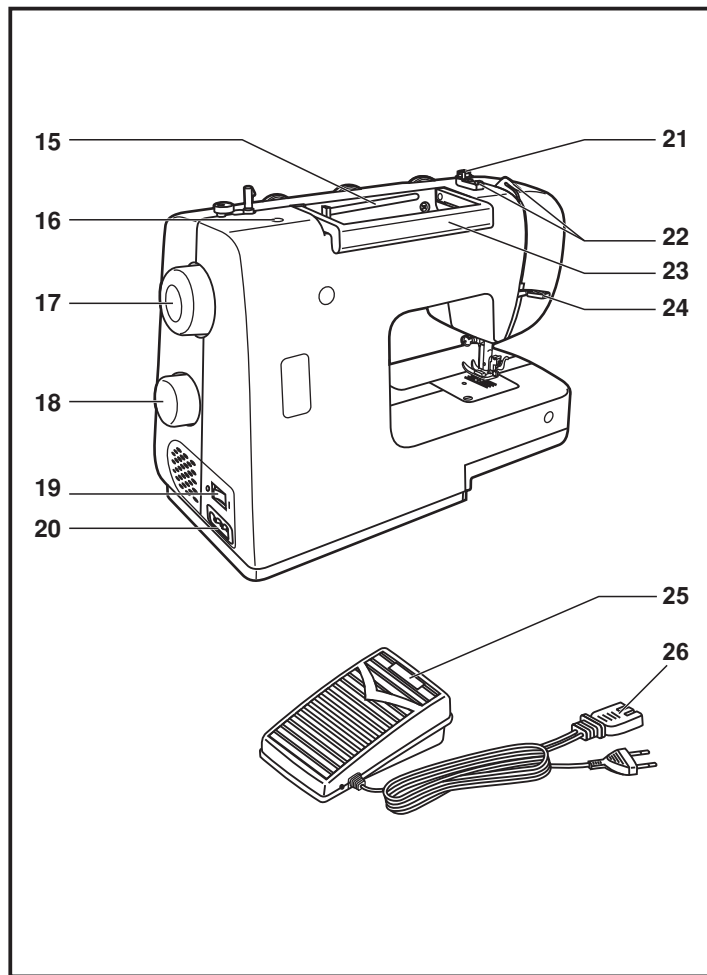
□ Детали машины

1. Регулятор натяжения верхней нити
2. Регулятор давления лапки на ткань
3. Нитепротягиватель
4. Нитеобрезатель
5. Прижимная лапка
6. Игольная пластина
7. Швейный (предметный) столик с аксессуарами
8. Шпиндель для намотки шпульки
9. Ограничитель намотки нити на шпульку
10. Регулятор длины стежка (не для всех моделей)
11. Регулятор ширины строчек (не для всех моделей)
12. Индикатор вида строчки
13. Клавиша заднего хода (реверс)
14. Автоматический нитевдеватель



□ Детали машины

- 15. Горизонтальный штифт для установки катушек
- 16. Отверстие для вертикального штифта установки катушек
- 17. Маховое колесо
- 18. Барабан выбора строчек
- 19. Сетевой тумблер
- 20. Разъем для подключения педали
- 21. Нитенаправитель при намотке на шпульку
- 22. Нитенаправители
- 23. Ручка для переноса
- 24. Рычаг прижимной лапки
- 25. Электронная педаль
- 26. Сетевой шнур



Швейные принадлежности

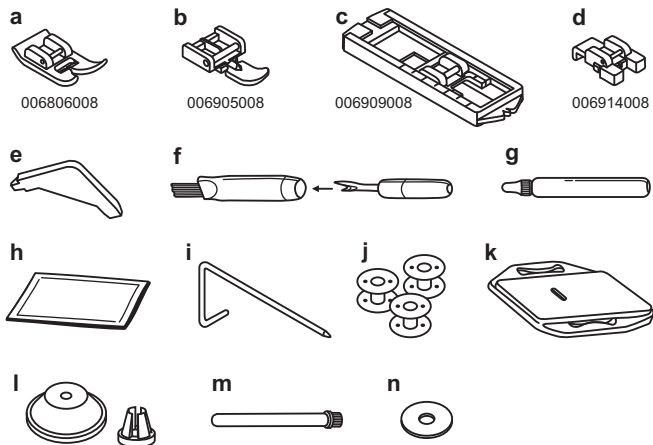
Стандартный комплект(1)

- a. Универсальная лапка
- b. Лапка для молнии
- c. Лапка для полуавтоматического выметывания петли
- d. Лапка для пришивания пуговиц
- e. Л образная отвертка
- f. Кисточка/вспарыватель
- g. Масло
- h. Упаковка игл
- l. Направляющая для выстегивания
- j. Шпульки (3 шт.)
- k. Штопальная пластина
- l. Катушкодержатели разного диаметра
- m. Вертикальный штифт для катушек
- n. Фетровый амортизатор для катушек

Дополнительные принадлежности(2)

- (не входят в комплект, приобретайте их дополнительно)
- o. Лапка для декоративных отделочных строчек
 - p. Оверлочная лапка
 - q. Лапка для потайной подшивки низа
 - r. Лапка для вышивки и штопки
 - s. Лапка улитка
 - t. Лапка для вшивания шнура и шляпной резинки
 - u. Лапка для прокладывания прямых строчек и для работы по тонким тканям
 - v. Лапка для сборки
 - w. Верхний транспортер
 - x. Двойная игла

Стандартный комплект



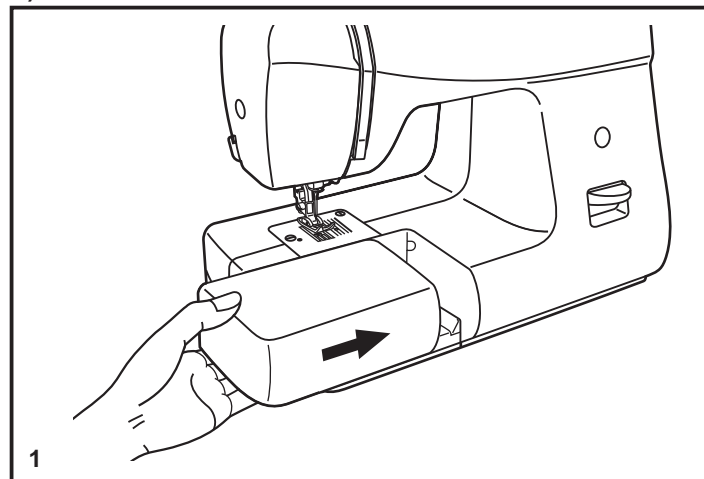
Дополнительные принадлежности



□ Установка защелкивающегося предметного (швейного) столика

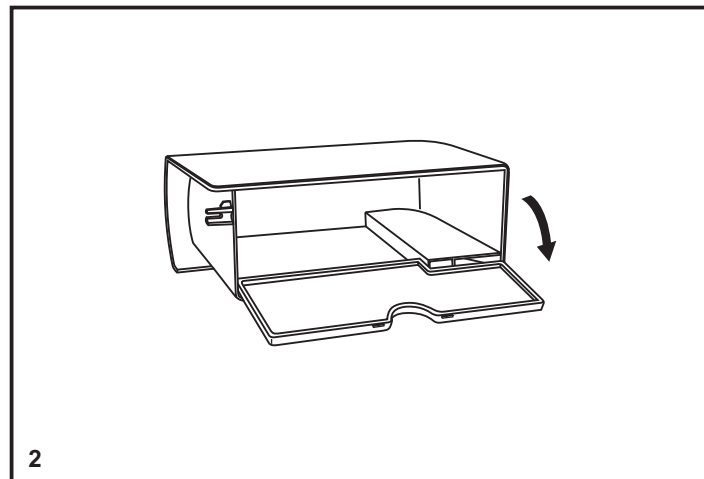
Для установки предметного (швейного) столика, придерживайте его в горизонтальном положении и двигайте в направлении стрелки вправо (1).

Для снятия столика двигайте его в противоположном направлении.



Внутреннюю свободную сторону столика используют для хранения швейных принадлежностей.

Откройте предметный столик, как показано на рис.(2)



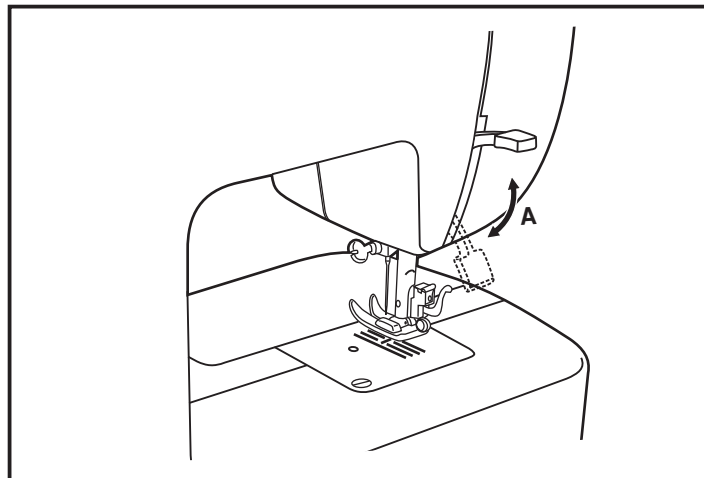
□ 2-уровневый рычаг подъема прижимной лапки

Рычаг подъема лапки поднимает или опускает прижимную лапку.

При шивании нескольких слоев толстой ткани лапку поднимают на второй уровень (А), чтобы под нее положить столько слоев ткани, сколько необходимо,

Примечание:

Первый уровень подъема лапки фиксируется, второй нет.

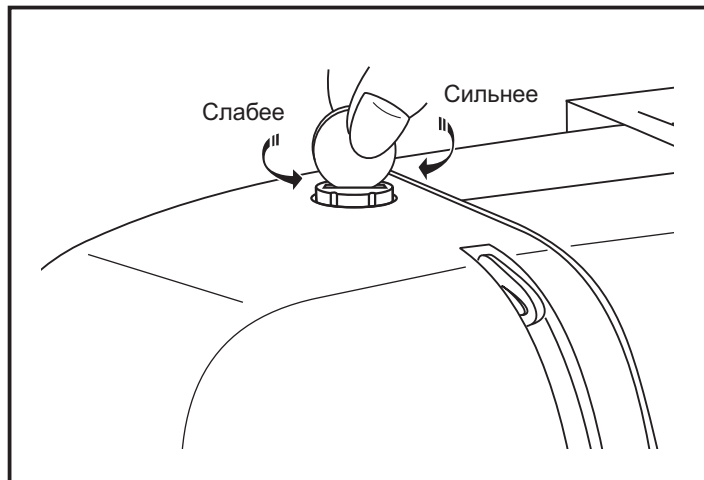


□ Регулировка давления лапки на ткань

Давление лапки машины обычно устанавливается в заводских условиях и не требует настройки в зависимости от типа ткани.

Однако, если вам все же требуется отрегулировать давление лапки, с помощью монеты поверните винт регулировки давления.

Для шитья тонких тканей ослабьте давление, повернув рычаг против часовой стрелки, для тяжелых тканей усильте давление, повернув рычаг по часовой стрелке.



□ Установка лапкодержателя, лапки и направляющей для выстигивания

Подсоединение лапкодержателя (1)

Поднимите стержень (а) лапкодержателя в крайнее верхнее положение. Подсоедините лапкодержатель (b) прижимной лапки к стержню (а) винтом, как показано на рис (1).

Установка лапки (2)

Опускайте лапкодержатель (b) до тех пор, пока паз (с) не окажется прямо над осью (d). Нажмите на рычаг (е) на себя. Опустите лапкодержатель (b) и прижимная лапка (f) защелкнется автоматически.

Снятие лапки (3)

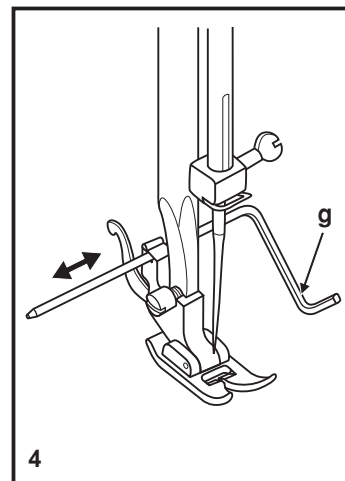
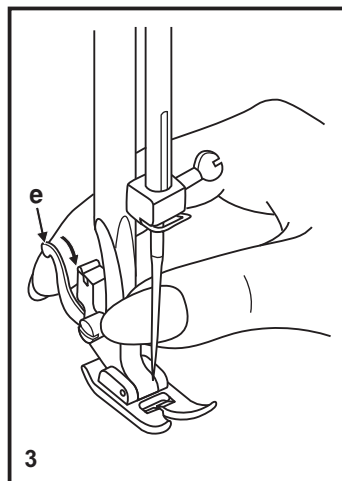
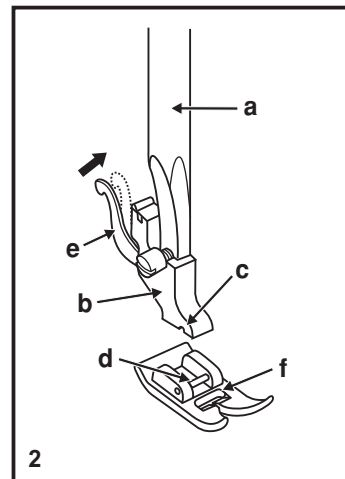
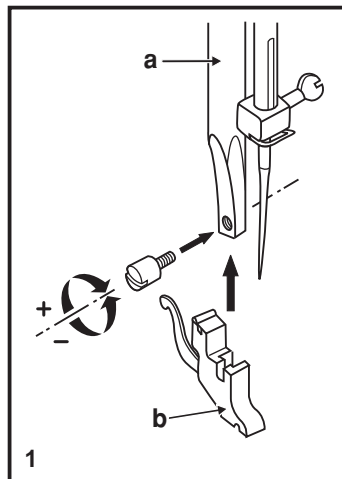
Поднимите прижимную лапку. Нажмите на рычаг (е) на себя. Лапка отсоединится.

Установка направляющей для выстигивания (4)

Установите направляющую для выстигивания (g) в паз лапкодержателя, как показано на рисунке. Отрегулируйте расстояние от игловодителя до направляющей для выстигивания, в зависимости от того, какое необходимо расстояние между строчками.

Внимание!

При выполнении данной операции установите сетевой тумблер на "OFF - O" (выключено).



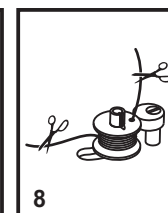
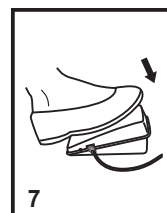
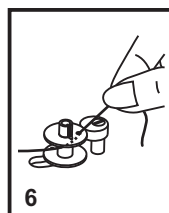
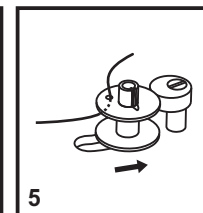
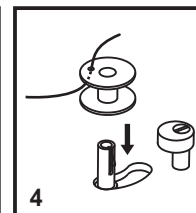
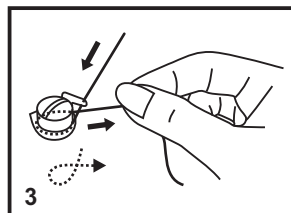
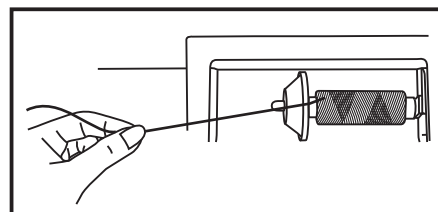
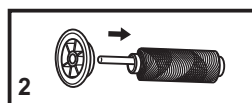
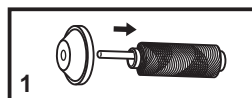
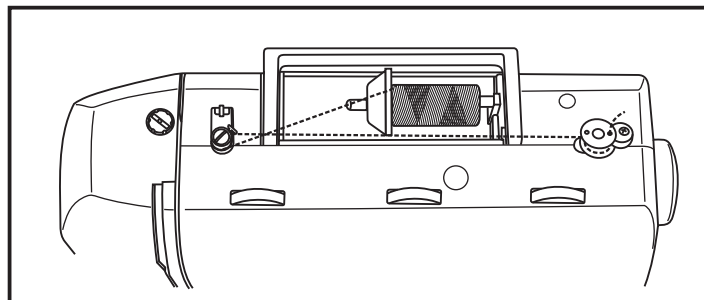
□ Намотка нити на шпульку

Намотка шпульки

- 1) Установите катушку на горизонтальный штифт.
- 2) Закрепите катушку одним из катушкодержателей, в зависимости от диаметра катушки.
- 3) Протяните нить между дисками натяжения по часовой стрелке (вперед и от себя назад) (Используйте эти диски только при намотке на шпульку)
- 4) Вставьте конец нити в отверстие на шпулке, как показано на рисунке и оденьте шпульку на шпиндель узла намотки на шпульку.
- 5) Нажмите на шпульку и переведите ее вправо. Машина переключится на холостой ход.
- 6) Придерживайте конец нити.
- 7) Нажмите на педаль.
- 8) После намотки нескольких витков нити остановите машину и обрежьте конец нити, выглядывающий из шпульки. Продолжайте намотку нити на шпульку на максимальной скорости. Шпулька перестанет вращаться, когда полностью заполнится нитью.
- 9) После остановки намотки, переведите шпульку влево, машина перейдет в режим шитья, т.е. произойдет отключение холостого хода, обрежьте нить и снимите шпульку со шпинделя.

Внимание!!!

При намотке на шпульку происходит автоматическое переключение на холостой ход. Чтобы снять машину с холостого хода надо перевести ограничитель намотки на шпульку влево, тогда машина будет шить в обычном режиме. Обращайте внимание, чтобы шпиндель шпульки при шитье не был переведен в положение намотки шпульки. Так как в этом положении блокируется маховое колесо (система защиты). Если это произошло, то достаточно нажать на шпиндель и перевести его влево. Маховое колесо разблокируется и можно будет продолжать работу.



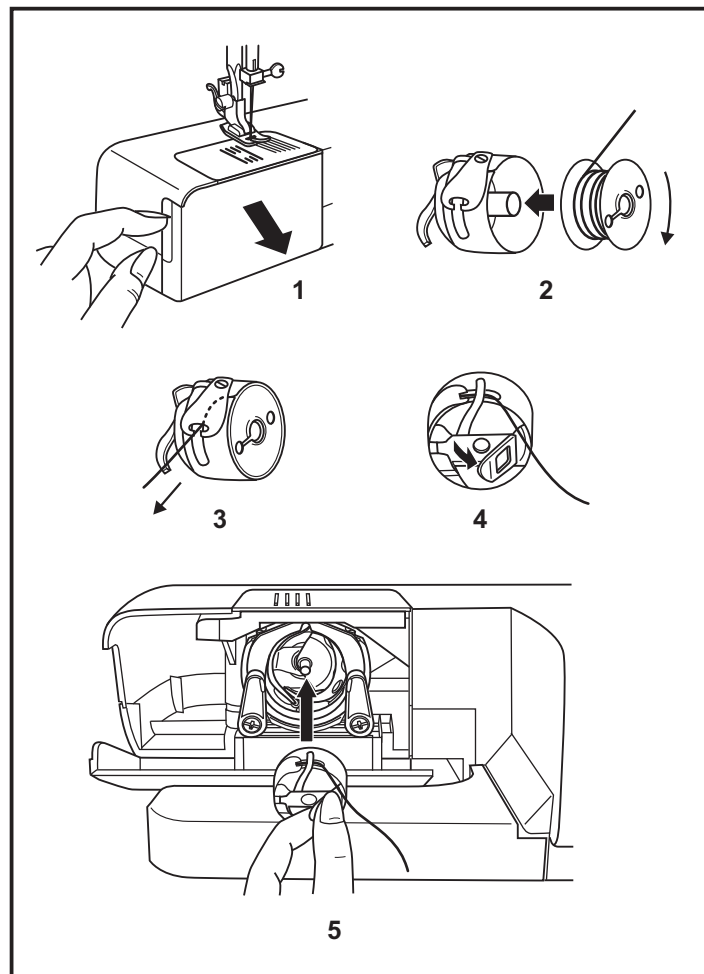
□ Установка шпульки и шпульного колпачка

При установке или снятии шпульки игла должна находиться в крайнем верхнем положении.

- Снимите предметный столик и откройте переднюю крышку. (1)
- После того как вы наматываете нить на шпульку, вставьте шпульку в шпульный колпачок так, чтобы нить разматывалась по часовой стрелке. (2)
- Протяните нить через отверстие, вниз и влево, пока она не попадет в выходной паз (прямоугольное отверстие) под пружиной натяжения. (3)
- Возьмите шпульный колпачок за защелку. (4)
- Вставьте шпульный колпачок в челночное устройство так, чтобы рожек на колпачке совпал с пазом, который находится в верхней части челночного устройства, нажмите на шпульный колпачок, при этом должен раздаться щелчок. (5)

Внимание:

При выполнении данной операции поверните выключатель в положение "OFF - O" (выключено).



□ Замена иглы

Необходимо регулярно менять иглу, особенно если она изношена, сломалась или вызывает проблемы в процессе шитья. Всегда выбирайте иглы, соответствующие типу используемой ткани.

Выполняйте замену игл, как показано на рис.

- А. Ослабьте винт, фиксирующий иглу и затяните его после установки новой иглы (1)
- В. Плоская сторона верхней части иглы должна смотреть назад.
- С/Д. Вставьте иглу вверх до упора. Затяните винт фиксации иглы.

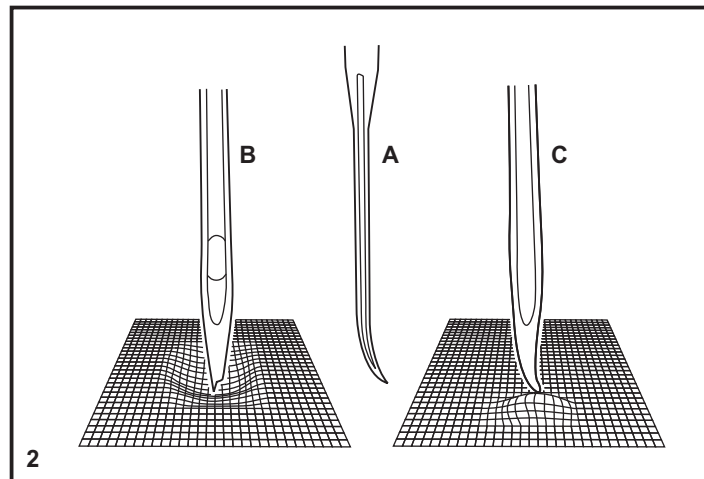
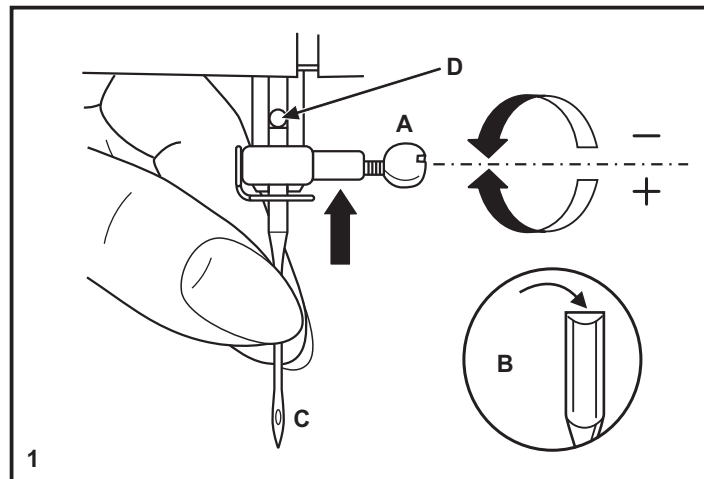
Внимание:

Перед установкой и заменой запчастей и когда машина не используется, отключайте ее от сети (сетевой тумблер в положение "OFF - O" (выключено).

Иглы должны быть в хорошем состоянии (2)

Их необходимо менять, если:

- А. Игла погнута
- В. У иглы поврежденное острие
- С. Игла затупилась



□ Заправка верхней нити

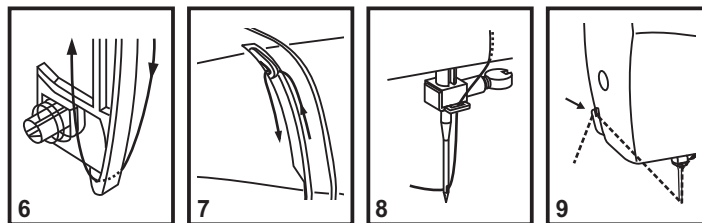
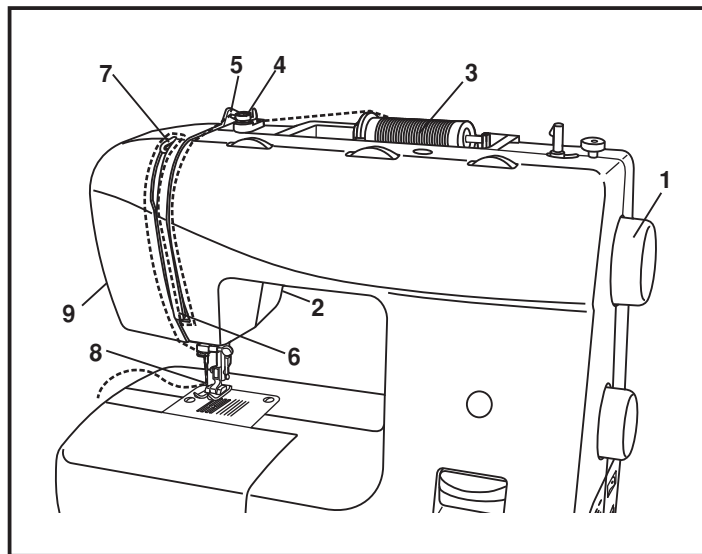
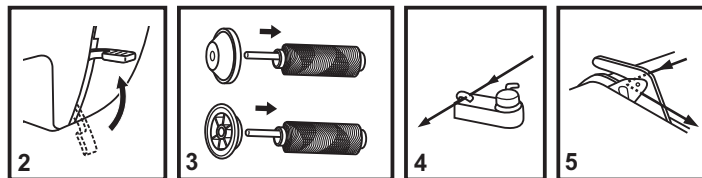
Примечание:

Очень важно правильно выполнить заправку верхней нити, от этого будет зависеть качество работы и отсутствие проблем в процессе шитья.

- Поверните маховое колесо на себя (1), для того, чтобы поднять иглу в крайнее верхнее положение.
- Поднимите прижимную лапку, чтобы освободить диски натяжения нити. (2)
- Важно:** При выполнении данной операции поверните выключатель в положение "OFF - O" (выключено).
- Поднимите прижимную лапку, чтобы освободить диски натяжения нити. Установите катушку на горизонтальный штифт. Закрепите катушку одним из катушкодержателей, в зависимости от диаметра катушки. (3)
- Зацепите нить за крючок нитенаправителя. (4)
- Проложите нить через второй нитенаправитель (5). Далее протяните нить через диски натяжения верхней нити (следите, чтобы нить полностью вошла между ними).
- Затем вниз, вокруг держателя пружины и вверх. (6)
- Вверху протяните нить справа налево через крючок рычага подъема нити и снова вниз. (7)
- Зацепите нить за проволочный нитенаправитель на игловодителе. (8)
- Затем вденьте нить в иглу от себя назад и обрежьте излишек нити нитеобрезателем, находящимся на корпусе машины слева. (9)

Важно:

Если на вашей модели машины установлен автоматический нитевдеватель, то воспользуйтесь инструкцией на стр. 13



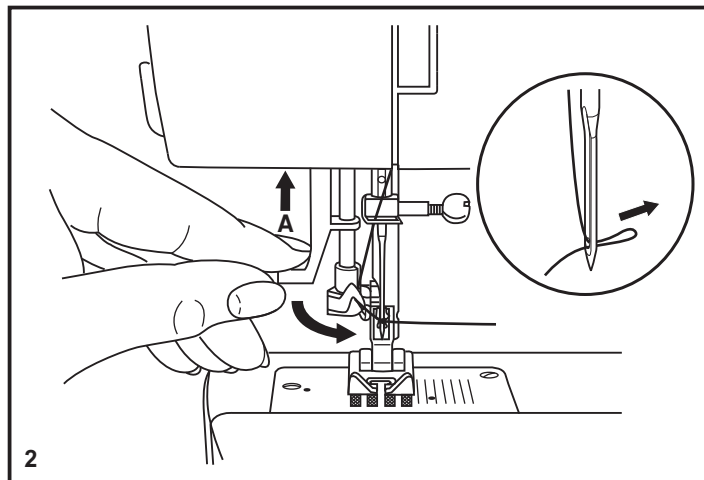
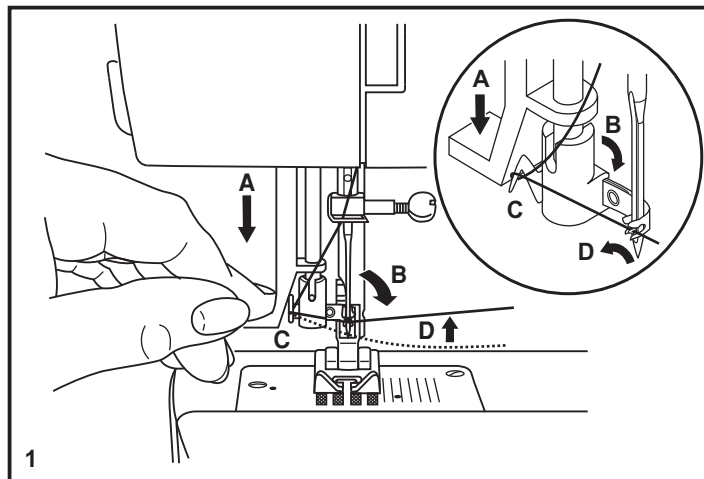
□ Использование автоматического нитевдевателя

Внимание!

При выполнении данной операции поверните выключатель в положение «OFF»- выключено.

* Если в Вашей модели установлен автоматический нитевдеватель то:

- Поднимите иглу в крайнее верхнее положение и опустите прижимную лапку.
- Левой рукой медленно опускайте рычаг нитевдевателя (A) в крайнюю нижнюю позицию и придерживайте его рукой, пока не проведете нить.
- При этом нитевдеватель развернется по часовой стрелке, и игла попадет в лапки нитевдевателя. (B)
- Правой рукой зацепите нитью большой крючок снизу и отведите нить вправо (C), не отпуская рычаг нитевдевателя.
- После того, как нитевдеватель повернется в позицию вдевания нити (по часовой стрелке), через ушко иглы пройдет крючок. Вытяните нить перед иглой между лапками нитевдевателя под крючок. (D)
- Одновременно отпустите рычаг нитевдевателя и нить. Крючок повернется и протянет нить через игольное ушко, образуя петлю. Потяните нить за петлю. Верхняя нить заправлена.



□ Регулировка натяжения нитей

Примечание:

Натяжение нити настраивается на заводе и дополнительная регулировка натяжения обычно не требуется.

Натяжение верхней нити

Базовая установка для натяжения нити - "4"

Чтобы увеличить натяжение, увеличьте значение, чтобы уменьшить - уменьшите с помощью регулятора натяжения верхней нити. (1)

A. Нормальное натяжение нити

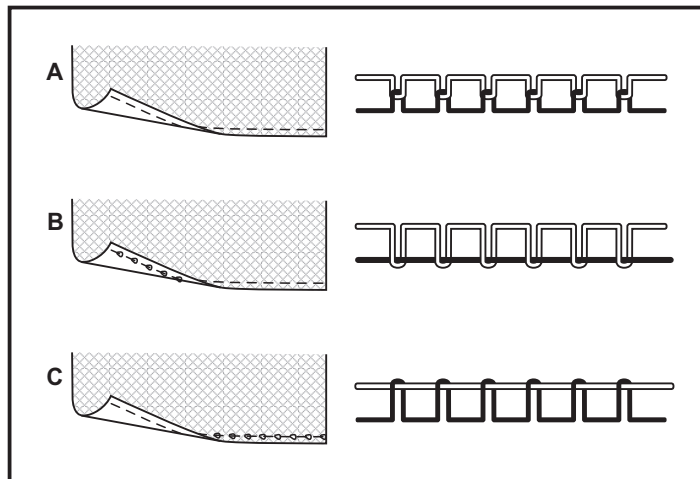
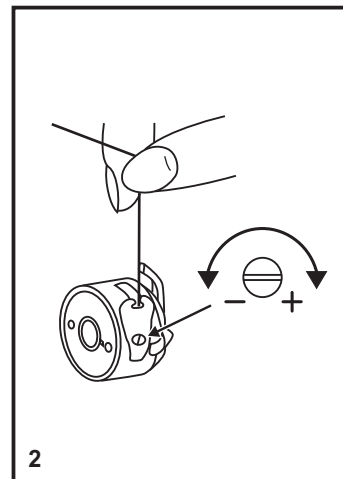
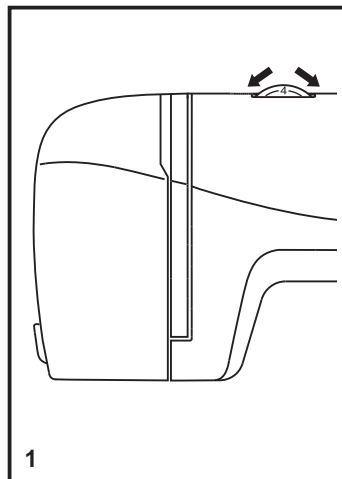
B. Ослабленное натяжение нити

C. Слишком сильное натяжение нити

Натяжение нижней нити

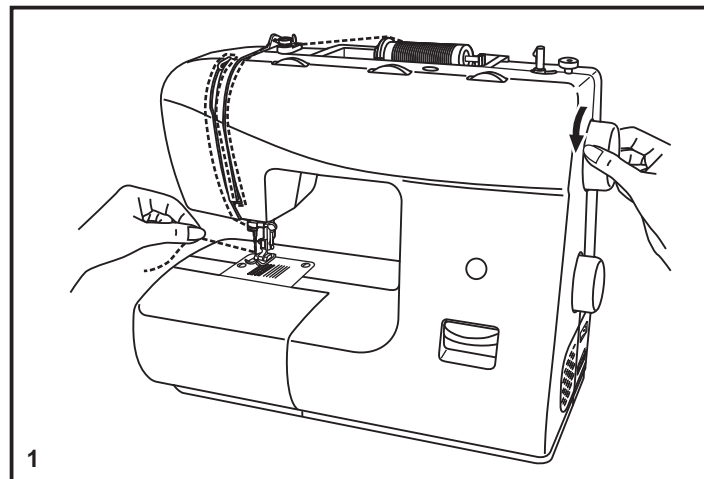
Для проверки натяжения нижней нити выньте шпульный колпачок из машины и возьмитесь за конец нити. Держась за нить, встряхните шпульный колпачок со шпулкой один или два раза. Если натяжение правильное, нить размотается всего лишь на 2,5 - 5 см. Если натяжение очень сильное, нить размотаться не будет. Если натяжение слишком слабое, нить размотается больше чем на 5см.

Чтобы отрегулировать натяжение, необходимо покрутить маленький винт на боковой части шпульного колпачка, делайте это отверткой. При повороте винта по часовой стрелке натяжение увеличится, при повороте винта против часовой стрелки натяжение ослабится. (2)

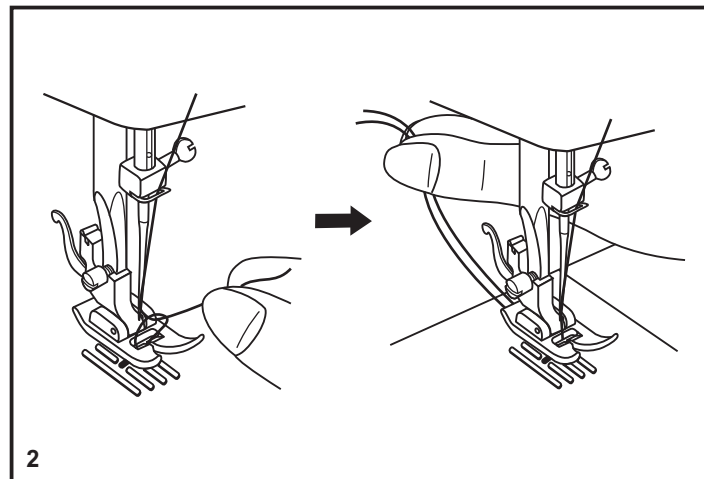


□ Подъем нижней нити наверх

Придерживайте верхнюю нить левой рукой. Поворачивайте маховое колесо на себя (против часовой стрелки) до тех пор, пока игла не опустится в игольную пластину и не поднимется в крайнее верхнее положение. (1)



Аккуратно потяните верхнюю нить вверх так, чтобы через игольную пластину вытянут захваченную ею нижнюю нить. Нижняя нить поднимется в виде петли. Вытяните около 15см верхней и нижней нитей и положите обе нити под лапку по направлению от себя. (2)



□ Шитье назад (реверс)

Шитье назад (реверс) применяется для закрепления швов в конце и в начале прямой строчки, а также укрепления швов там, где это требуется. В конце шва нажмите клавишу реверса и аккуратно нажмите на педаль. Прошейте несколько стежков назад (машина будет шить в обратном направлении столько, сколько вы будете удерживать клавишу реверса). Отпустите реверс и машина будет шить вперед (A/1). Рекомендуется только для прямой строчки.

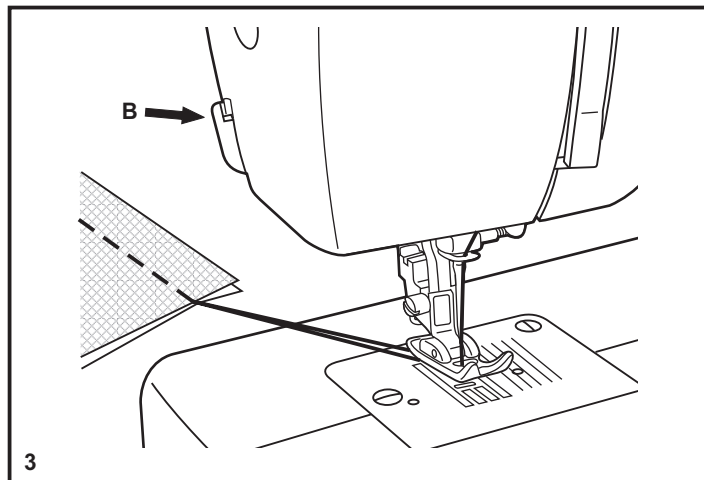
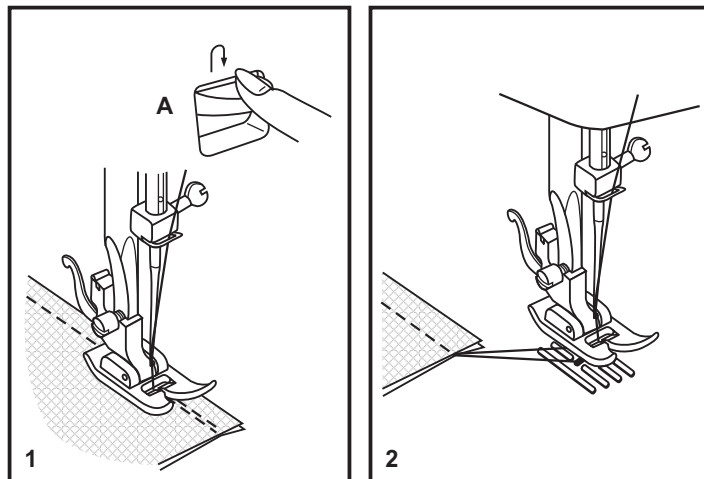
□ Как вынуть изделие и обрезать нить

Поворачивайте маховое колесо на себя (против часовой стрелки) до тех пор, пока игла не встанет в крайнее верхнее положение. Поднимите лапку и выньте изделие и нити из-под лапки по направлению влево от себя и направьте их в нитеобрезатель. Положите нити на нитеобрезатель и потяните их вниз, чтобы обрезать.

Нити будут обрезаны, и останется длина, достаточная, чтобы продолжать шить дальше. (2)

□ Использование нитеобрезателя

После окончания работы нити необходимо обрезать. Это можно сделать с помощью нитеобрезателя (В), который находится на левом торце корпуса машины. Положите нити на острую часть нитеобрезателя и потяните их вниз. (3)



Правильный подбор ткани/иглы/нити

ВЫБОР ИГЛЫ, ТКАНИ, НИТИ

Номер иглы	Ткань	Нить
9-11 (65-75) например иглы Gamma арт: NT, NU №,70,75	Легкая: тонкий хлопок, вуаль, саржа. шелк, муслин, киана, органди, х/б трикотаж, джерси, креп, полиэстер, рубашечные и блузочные ткани.	Тонкая хлопковая, нейлоновая или полиэстерная нить № 60-70.
12 (80) например иглы Gamma арт: NT, NU №,80	Средняя: хлопок, сатин, кеттлуклот, парусина, двойной трикотаж, тонкая шерсть.	Очень хорошую строчку дает нить п/э № 50-60 плотной крутки (лучше тройной). Нити из натуральных волокон № 50-60 используйте для натуральных тканей. Используйте одинаковую нить сверху и снизу.
14 (90) например иглы Gamma арт: NT, NU, NJ №,90	Средняя: грубое полотно, шерсть, плотный трикотаж, ворсистая ткань, джинсовая ткань.	
16 (100) например иглы Gamma арт: NU, NJ №,100	Тяжелая: шерсть, толстый брезент, стеганая ткань, джинсовая ткань, портьерная ткань.	
18 (110) например иглы Gamma арт: NU №,110	Супер тяжелая: плотная шерсть и ткани для верхней зимней одежды, тяжелые портьерные ткани, некоторые виды кожи и винила.	Нити необходимого состава № 40-50 плотной крутки.

Примечание:

1. Тонкие нити и иглы используются для шитья тонких тканей, а толстые нити и иглы для тяжелых тканей.
2. Всегда делайте образцы для проверки правильного подбора ткани/иглы/нити.
3. Используйте одинаковые нити сверху и для шпульки.

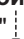

ВЫБОР ИГЛЫ, ТКАНИ



Иглы	Пояснение	Тип ткани
HAx1 15x1	Стандартные острые иглы. Размеры - от тонких до толстых. 9(65)-18 (110)	Натуральная текстильная ткань - шерсть, хлопок, шелк и т.д. Не рекомендуется использовать для двойного трикотажа.
15x1/705H (SIN)	Полукруглое острие, скошенное. 9(65)-18 (110)	Натуральные и синтетические текстильные ткани, полиэстер. Двойное трикотажное полотно, трикотаж, одинарное, двойное вязаное полотно. Можно использовать вместо 15x1 для шитья всех тканей.
15x1/705H(SUK)	Двойная игла.	Текстильная ткань и вязаное полотно.
130 PCL	Иглы для кожи. 12 (80)-18 (110)	Кожа, винил, обивочный материал (оставляет меньшее отверстие, чем стандартная большая игла).

Примечания:

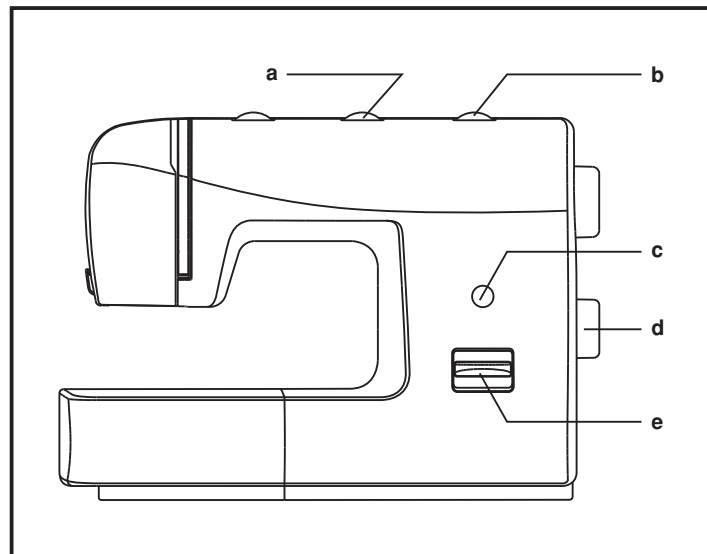
1. Касающиеся двойных игл, можно использовать для отделочных и декоративных работ.
2. При шитье двойными иглами регулятор ширины стежка должен быть установлен на деление меньше "3".
3. Всегда используйте качественные европейские иглы № 65, 70, 80 и т.д., американские и японские иглы 9, 11, 12 и т.д.
4. Часто меняйте иглы (для каждого нового изделия новая игла) и/или при поломке или пропущенных стежках.

□ Как выбрать тип строчки

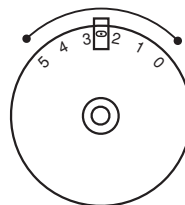
Для шитья **прямой строчкой** с помощью барабана выбора строчек выберите образец "  " или "  ". Настройте длину стежка с помощью регулятора длины стежка. Можно, также, настроить машину на прямую строчку с другим положением иглы, выбрав соответствующую строчку.

Для шитья **зиг-загом** с помощью барабана выбора строчек - выберите образец "  " или "  ". Стандартная строчка «зиг-заг» может плавно меняться и по длине (от 0 до 4 мм) и по ширине (от 0 до 5 мм). С помощью регуляторов ширины строчки и длины стежка установите необходимые показатели (для моделей с регуляторами длины и ширины строчек).

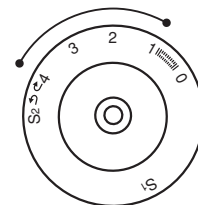
Чтобы выбрать **другие строчки**, поверните диск регулировки длины стежка на "S1" или "S2". С помощью диска выбора строчек выберите необходимую строчку и отрегулируйте ширину..



Регулятор ширины строчек



Регулятор длины стежка



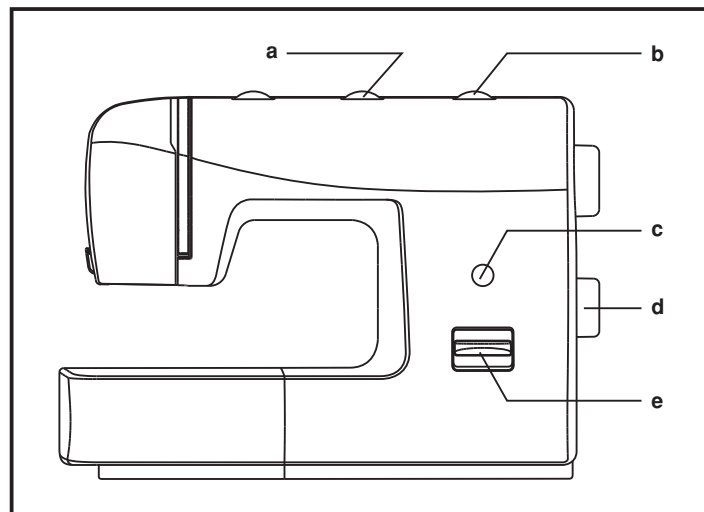
- a. Регулятор ширины строчек
- b. Регулятор длины стежка S1-S2
- c. Индикатор вида строчки
- d. Барабан выбора строчек
- e. Клавиша реверса (шитье назад)

□ Прямые строчки и положение иглы

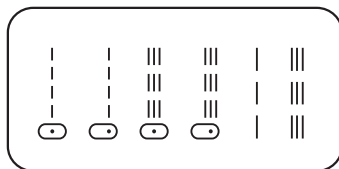
С помощью барабана выбора строчек, настройте машину на одну из прямых строчек.

Вы можете выбрать прямую строчку с центральным или правым положением иглы. Положите ткань на игольную пластину под прижимную лапку так, чтобы край ткани был параллелен краям лапки. На игольной пластине есть специальные разметки для прокладывания ровных строчек. Рекомендуется ориентироваться на них. Опустите прижимную лапку на ткань. Поверните маховое колесо на себя до тех пор, пока игла не войдет в ткань и плавно нажмите на электронную педаль. Машина начнет шить. Чем сильнее нажимаете на педаль, тем быстрее шьет машина.

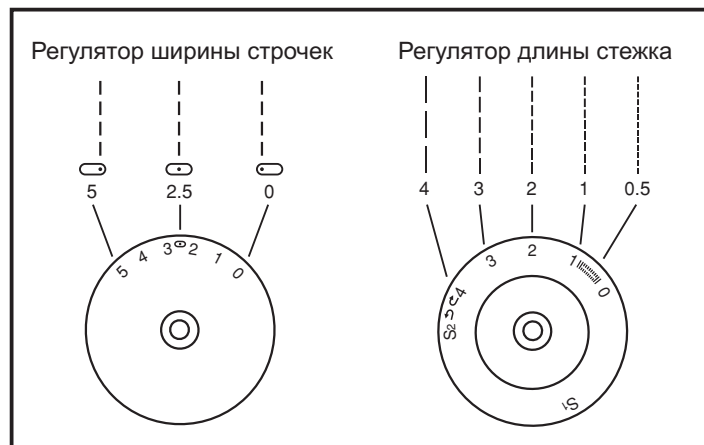
Рекомендуется при шитье объемной ткани увеличить длину стежка. Для лучшей прямой строчки можно поставить длину стежка на "1" или "2".



Прямые строчки



- a. Регулятор ширины строчек
- b. Регулятор длины стежка S1-S2
- c. Индикатор вида строчки
- d. Барабан выбора строчек
- e. Клавиша реверса (шитье назад)



□ Строчки «зиг-заг»

Выберите строчку "  " или "  " .

Настройка ширины строчки

Максимальная ширина строчки «зиг-заг» равна "5,0 мм", но ширина может быть при необходимости изменена. При перемещении регулятора ширины строчки влево, т.е. в сторону увеличения значения цифр - ширина строчки увеличивается от "0" до "5", при перемещении вправо, т.е. в сторону уменьшения значения цифр - ширина уменьшается. Если вы выбрали строчку «зиг-заг», а ширина строчки стоит на цифре "0", то машина будет шить прямую строчку. При работе 2-й иглой ширина строчки должна быть не больше "3", иначе игла может сломаться. (1)

Настройка длины стежка

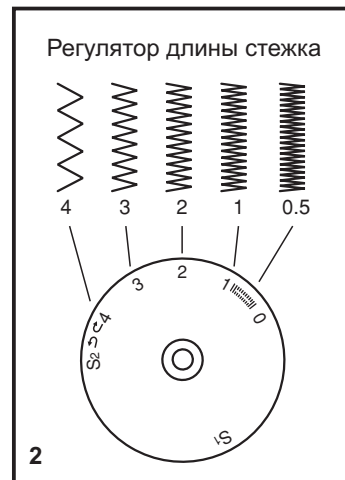
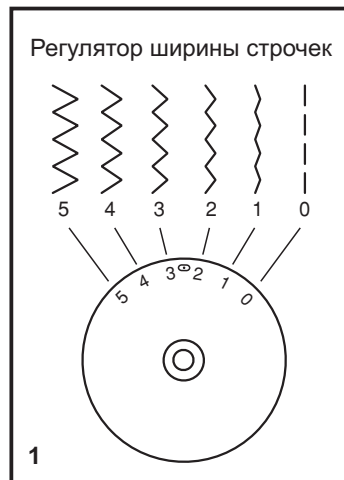
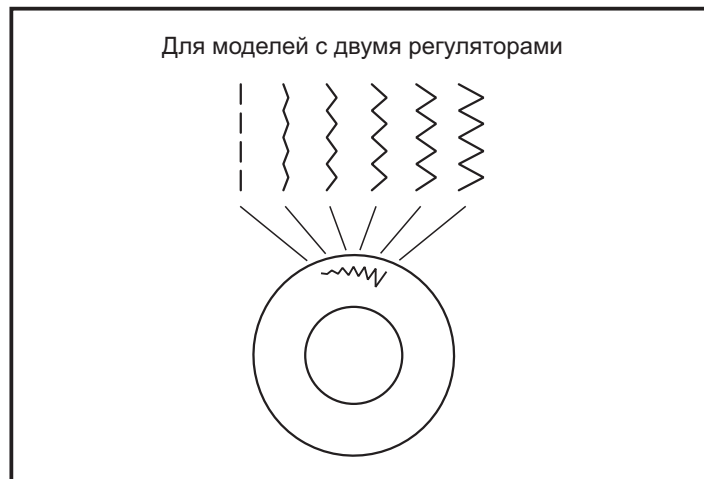
Плотность стежков зигзага увеличивается при уменьшении значения длины стежка до "0". Чем меньше длина стежка, тем плотнее строчка. На обычном зигзаге стандартная длина стежка "2,5" или ниже. (2)

Отделочные (сатиновые строчки)

Строчки с минимальной длиной стежка от "0" до "1", обычно используют для выполнения монограмм, вышивки и прокладывания декоративных отделочных строчек.

Рекомендация для лучшей работы по тонким тканям

Когда вы прокладываете на тонкой ткани строчку «зиг-заг», для лучшего результата рекомендуется подложить под ткань тонкую бумагу. После окончания работы бумагу аккуратно оторвите.



□ Потайная подшивка низа

* Лапка для потайного шва является дополнительной, она не поставляется в комплекте.

Для подшивки краев, гардин, рубашек, брюк и т.д.

... Потайная подшивка для эластичных тканей.

... Потайная подшивка для неэластичных тканей.

Настройте машину, как показано на рисунке. (1)

Примечание:

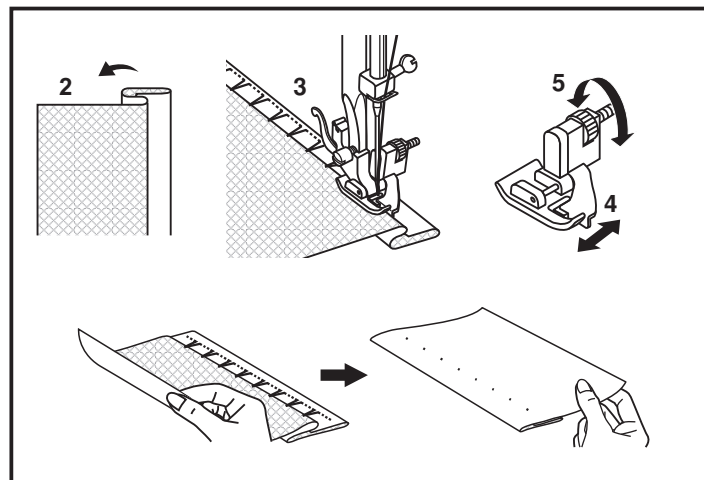
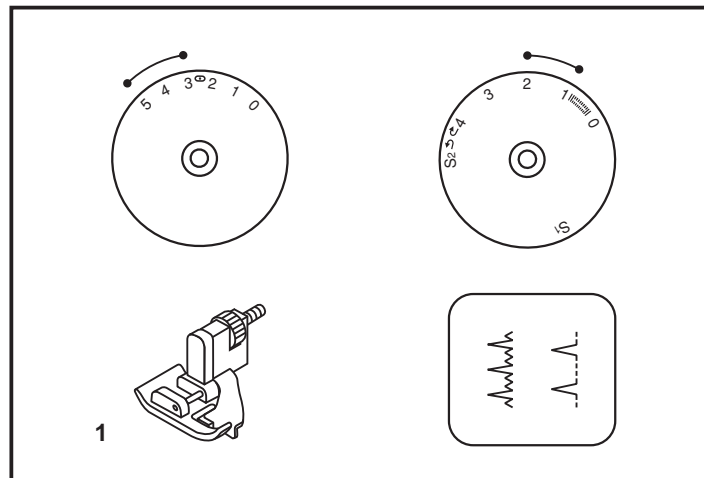
Для того чтобы сделать качественный потайной шов, нужно попрактиковаться. Рекомендуем вам всегда делать образец перед тем, как выполнить какой-либо шов.

Подберите нити в тон ткани и поставьте более тонкую иглу. Сложите ткань, как показано на рисунке, изнаночной стороной вверх. Нижний срез ткани можно подвернуть один раз (подгибка с открытым срезом) или два раза (подгибка с закрытым срезом). (2)

Установите универсальную лапку или лапку для потайной подшивки низа (не входит в комплект). Поверните рукой маховое колесо на себя так, чтобы игла ушла влево. Иглой надо немного захватить сгиб ткани (3). Выберите подходящую длину строчки (в зависимости от модели).

Если после прокола иглой сгиба образовался зазор между сгибом ткани и направляющей лапки, то подгоните направляющую (4) к сгибу с помощью винта. (5)

На небольшой скорости выполните операцию. После завершения операции переверните ткань на лицевую сторону. Если все было выполнено правильно, на лицевой стороне не будет видно ничего или будут маленькие стежки, практически не заметные. Прогладьте низ изделия.



□ Оверлочные строчки

* Оверлочная лапка является дополнительной, она не поставляется в комплекте данной машины.

Строчки необходимые для обработки срезов.
Настройте регулятор длины шва на "S1" или "S2". Ширина стежка зависит от типа ткани - от 3 до 5 мм.

Оверлочная строчка для трикотажных тканей (А)

Для вязаных изделий, джерси, отделки горловин, отделке рубчиком.

Универсальная стандартная оверлочная строчка (В) (домашний оверлок)

Используется для всех видов тканей.

Двойная оверлочная строчка (С)

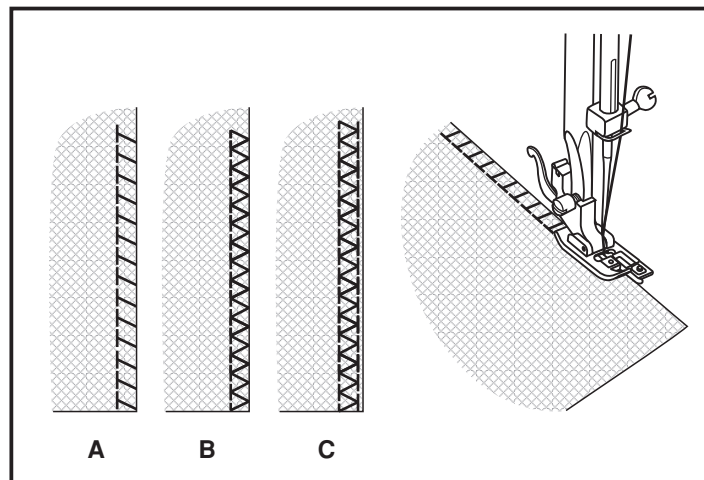
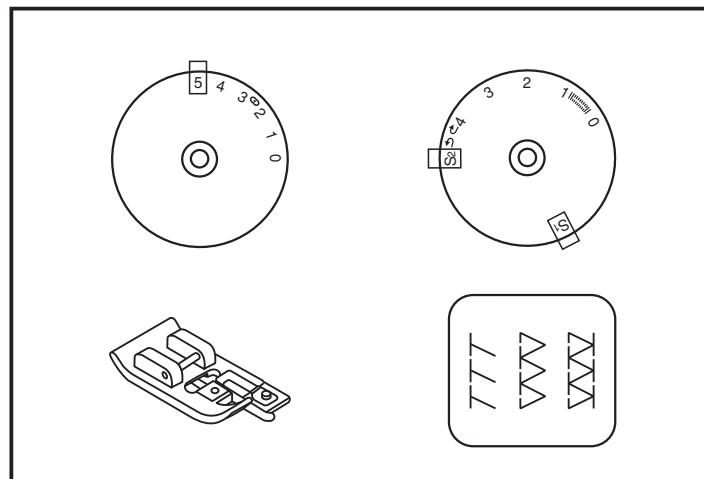
Для трикотажных изделий, сильносыпучих швов.

Все оверлочные швы подходят для закрепления краев и предотвращают ткани от осыпания.

Во время шитья строчка должна идти по краю ткани.

Внимание:

Используйте специальные иглы для трикотажа с закругленным острием!



□ Пришивание пуговиц

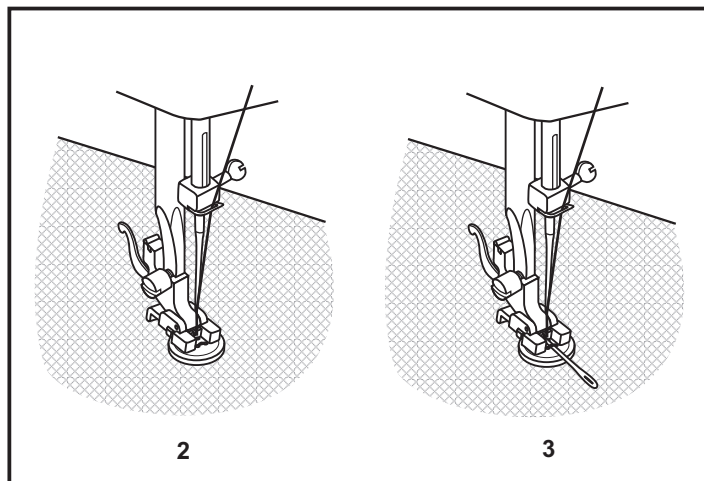
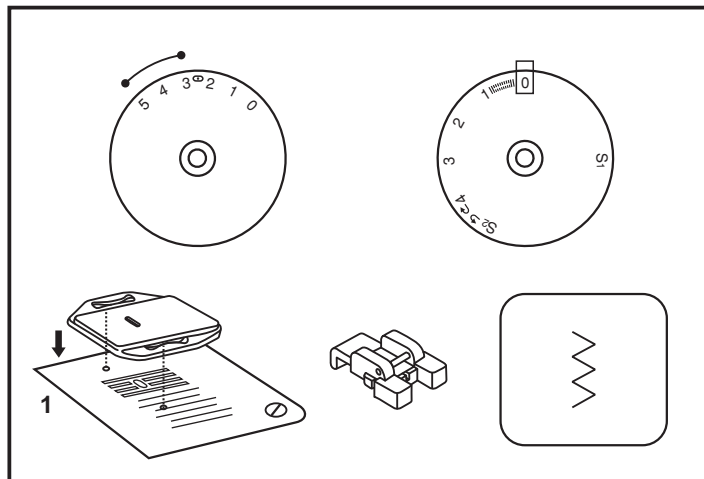
Установите штопальную пластину. (1)

Установите лапку для пришивания пуговиц.

Наметьте место пришивания пуговицы. Положите пуговицу на ткань и опустите лапку так, чтобы дырочки пуговицы находились под горизонтальной осью перемещения иглы. Длину стежка установите на " | ". Выберите строчку зигзаг. Поверните маховое колесо на себя вручную полный оборот, чтобы проверить, что игла точно попадает в отверстия пуговицы. После этого аккуратно нажмите на педаль и сделайте 10 стежков. Для закрепления нити в начале и конце операции установите ширину строчки на " | " и игла будет попадать в одно отверстие. (2) (для машин с двумя дисками)

Установите лапку для пришивания пуговиц. Положите пуговицу на ткань и опустите лапку так, чтобы дырочки пуговицы находились под горизонтальной осью перемещения иглы. Выберите строчку зиг-заг и установите длину на " ~ ". Настройте ширину строчки от 3 до 5 мм в зависимости от расстояния между дырочками пуговицы. Поверните маховое колесо на себя вручную полный оборот, чтобы проверить, что игла точно попадает в отверстия пуговицы. Выберите прямую строчку " | " и прошейте несколько закрепляющих стежков. Выберите строчку зиг-заг " ~ ", после этого аккуратно нажмите на педаль и сделайте 10 стежков. Выберите прямую строчку " | " и прошейте несколько закрепляющих стежков. (2)

Для получения припуска для ножки, положите на пуговицу объемную вышивальную иглу (3). Для пришивания пуговицы с 4-мя отверстиями, сначала проложите строчку между двумя передними отверстиями (2), потом поднимите лапку, переместите ткань с пуговицей, опустите лапку и проложите строчку между двумя задними отверстиями. (3)



□ Полуавтоматическая обработка петель

Подготовка:

Установите лапку для полуавтоматической обработки петли. Необходимо установить длину стежка на обозначение петли, в диапазоне "0,5"- "1,0".

Важно:

Плотность стежков зависит от типа ткани. Чем толще ткань, тем этот показатель больше. Всегда делайте образец петель на кусочке ткани.

Подготовка ткани:

Измерьте диаметр пуговицы и добавьте 0,3 см (1/8"). Если у вас очень тонкая пуговица, добавьте к измерениям еще несколько миллиметров. Наметьте положение петли на ткани.

Подведите изделие под лапку так, чтобы центр лапки совпал с пометкой начала петли на ткани.

Протолкните лапку вперед до упора.

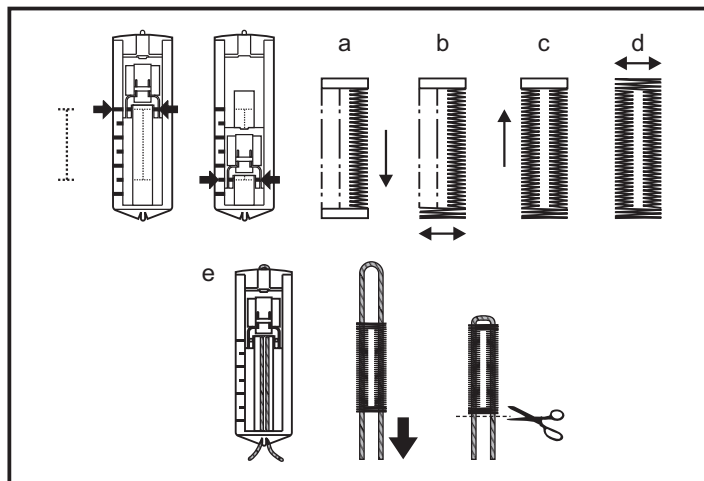
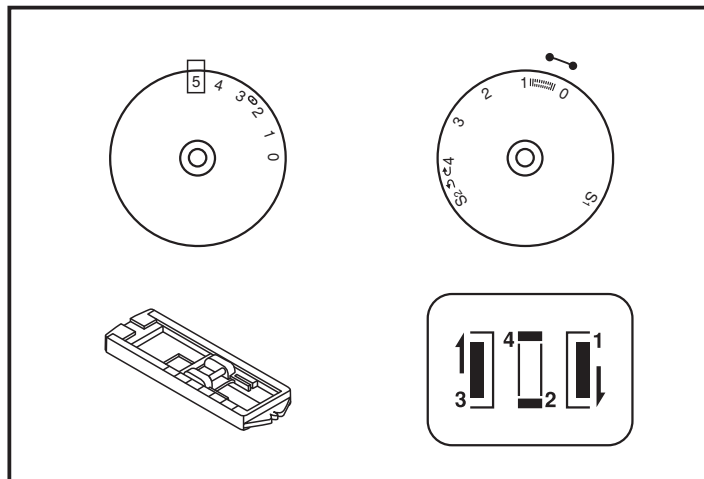
Опустите лапку.

- Установите диск переключателя на "1". Прошейте на средней скорости до отметки.
- Установите диск переключателя на "2" и прошейте 5-6 стежков.
- Установите диск переключателя на "3" и прошейте левую сторону до отметки.
- Установите диск переключателя на "4" и прошейте закрепляющий шов.

Достаньте ткань из под лапки. Протяните верхнюю нить через ткань и завяжите узел на изнаночной стороне. Аккуратно сделайте надрез посередине отверстия для пуговицы.

Советы:

- Ослабьте натяжение верхней нити для более качественного результата.
- Используйте дополнительную ткань в качестве подкладки, для тонких и растягивающихся тканей.
- Рекомендуется использовать каркасную нить для растягивающихся и трикотажных тканей. Шов «зиг-заг» выполняется поверх каркасной нити. (е)



Вшивание молнии и канта

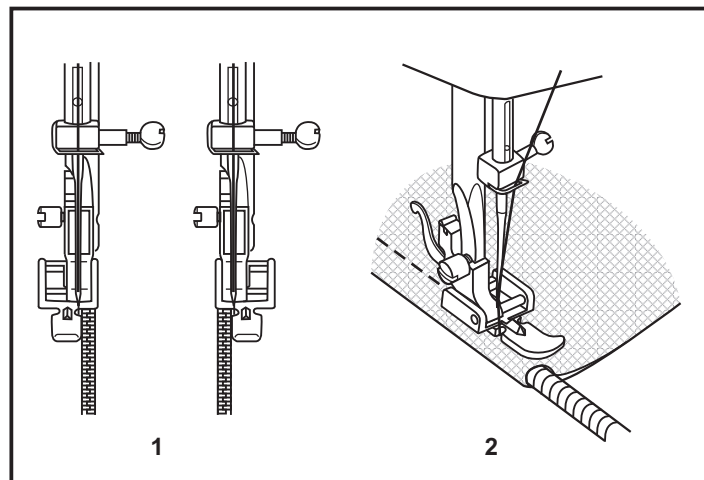
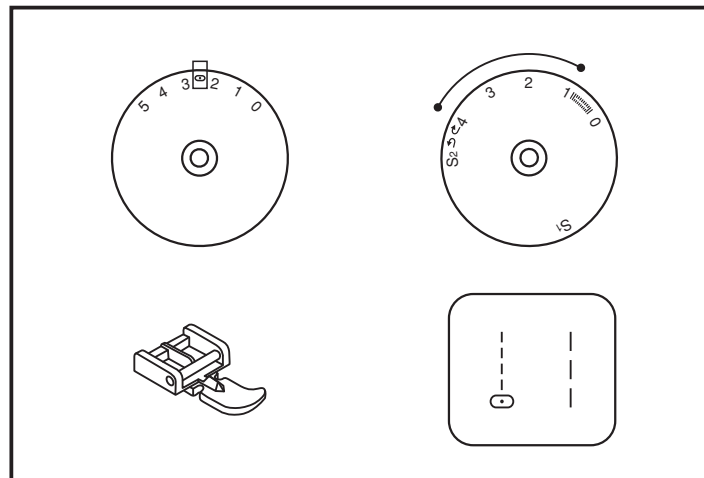
Внимание!

Лапка для молнии используется только для прямой строчки, настройте машину, как показано на рис. Медленно поверните маховое колесо на себя, чтобы убедиться в том, что игла не попадает на лапку. При других условиях будет происходить поломка игл.

Вшивание молнии по центру (1)

1. Проверьте, чтобы молния была длиннее нестачанного участка в шве.
2. Разутюжьте припуски шва в разные стороны и приметайте стороны молнии к припускам, так, чтобы центр молнии совпадал с центром шва. Зубчики молнии не должны быть видны на лицевой стороне изделия.
3. Установите лапку для втачивания молнии. Для прокладывания строчки по правой стороне молнии, соедините лапку левым штифтом с лапкодержателем. Для прокладывания строчки по левой стороне молнии, соедините лапку правым штифтом с лапкодержателем. (1)
4. Начинайте прокладывать строчку по левой стороне молнии сверху до низу, до нижней закрепки.
5. Оставьте иглу в ткани и поверните изделие на 90°, выполните закрепку внизу молнии. Длина закрепки равна расстоянию между строчками. В конце закрепки оставьте иглу в ткани, сделайте еще раз поворот в том же направлении на 90°, проложите строчку по второй стороне молнии. Удалите наметку и проутюжьте молнию.

Можно также вшить кант в сгиб ткани. Установите длину стежка между 1 и 4 (в зависимости от толщины ткани) и проложите строчку. (2)



□ Двойная узкая подгибка среза (использование лапки-улитки)

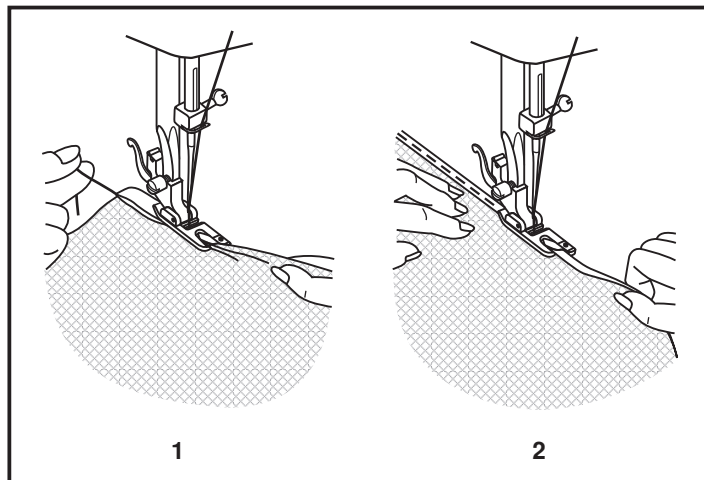
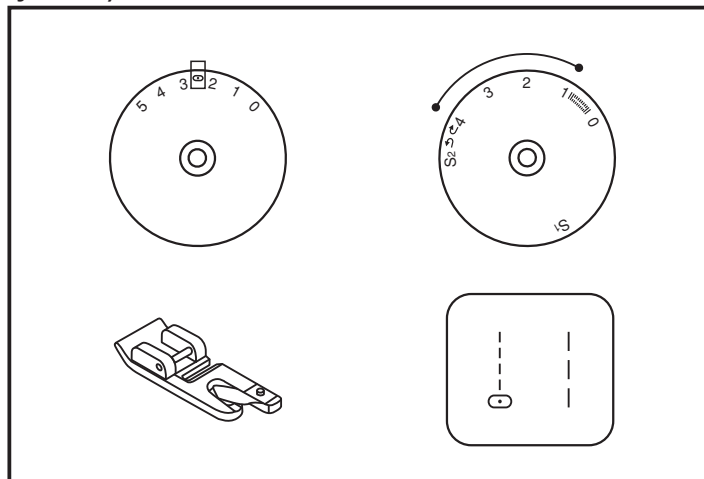
* Лапка - улитка не идет в комплекте (продается отдельно).

Установите лапку-улитку, настройте машину на прямую строчку. Подверните срез ткани два раза по 3 мм. Вставьте подворот ткани в лапку, опустите ее и закрепите подворот 4-5 стежками. (1)

Медленно начинайте шить, при этом, подавая ткань в лапку так, чтобы получалась двойная подгибка. (2)
При выполнении данной операции можно использовать не только прямую строчку, но и разные зигзагообразные строчки.

Примечание:

Перед выполнением данной операции, потренируйтесь на образце.



□ Трикотажный (3-х ступенчатый) «зиг-заг»

Используется для пришивания кружев, отделочной тесьмы, эластичных резинок, для штопки, закрепления краев и т.д. Настройте машину, как показано на рисунке. Выберите трикотажный шов «зиг-заг». Используйте универсальную лапку.

Положите изделие. Длину стежка необходимо уменьшить, чтобы стежки были очень плотными. (1)

Для укрепления структуры ткани, при штопке разрывов рекомендуется подкладывать с изнаночной стороны кусочек этой ткани или ткани, подходящей по цвету и структуре.

Плотность стежка может варьироваться настройкой длины стежка. Сначала прошейте по центру, затем шейте с перекрытием по обеим сторонам. В зависимости от типа повреждения прошейте 3-5 рядов или более. (2)

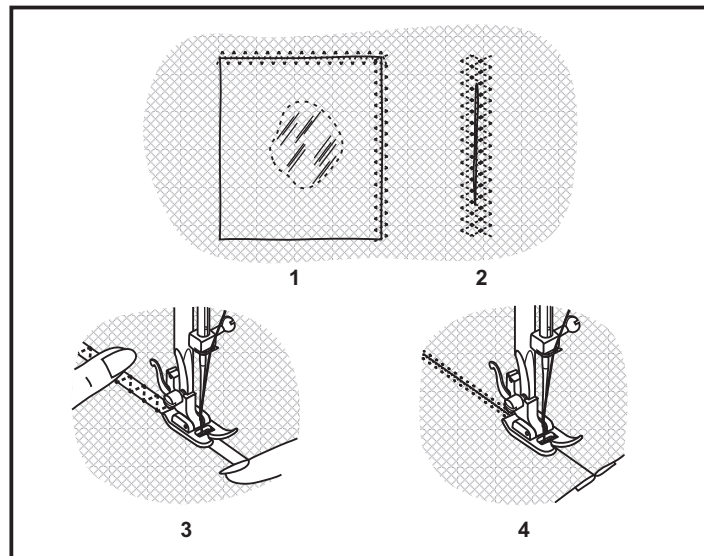
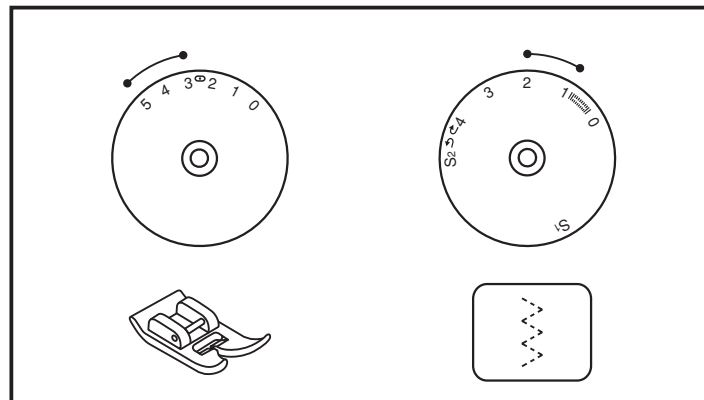
Пришивание резинки:

1. Положите резинку на ткань по краю изделия.
2. По мере шитья растягивайте резинку в обе стороны от лапки, как показано на рисунке. (3)

Соединение деталей изделия встык:

Эластичный шов можно использовать для соединения двух деталей и используется для сшивания трикотажных тканей. В случае использования нейлоновой нити или мононити шов будет невиден.

1. Сложите сгибы двух деталей изделия вместе и положите место их соединения в центр под лапку.
2. Соедините их вместе с помощью трикотажного шва, контролируя в процессе шитья расстояние между ними, как показано на рис. (4)



□ Трикотажные строчки

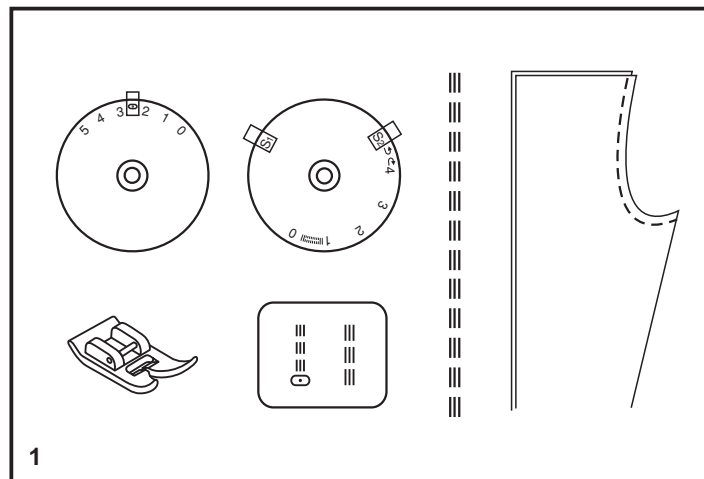
Тройная прямая эластичная строчка (1)

Установите регулятор выбора шва на тройную прямую эластичную строчку.

Используется для усиления швов и при работе с эластичными тканями.

Установите регулятор длины стежка на "S1" или "S2".

Машина прошивает два стежка вперед и один назад. Это дает тройное усиление и эластичный шов, который при растягивании не рвется.



Тройной эластичный зигзаг (2)

Установите регулятор выбора шва на тройной эластичный зиг-заг.

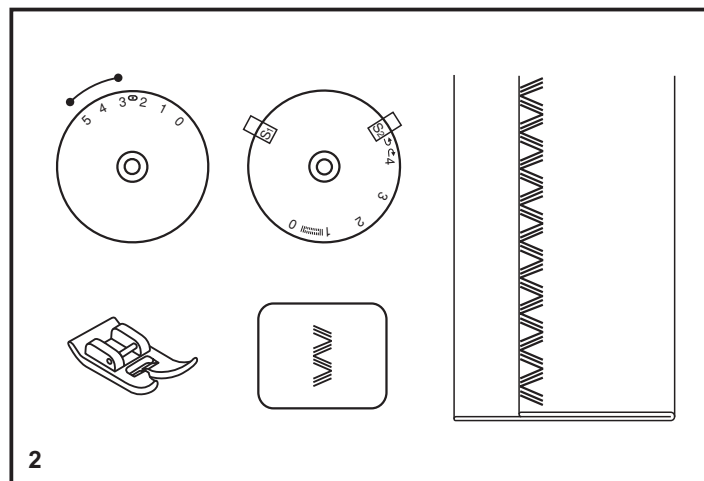
Используется для усиления швов и как декоративный шов.

Установите регулятор длины стежка на "S1" или "S2".

Установите регулятор ширины стежка между "3" и "5".

Тройной зигзаг подходит для жестких тканей, таких как грубая хлопчатобумажная ткань, поплин, парусина и т.д.

В качестве декоративного шва можно использовать при работе двойной иглой и с разноцветными нитками (данная возможность зависит от вашей модели машины).



□ Отделочная строчка (соты)

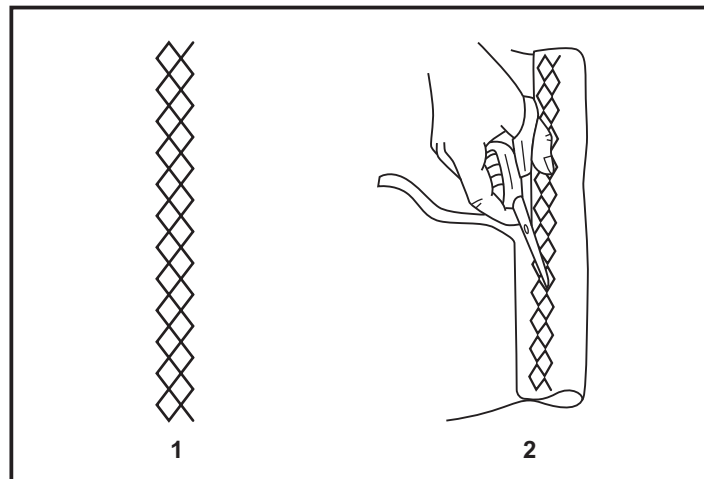
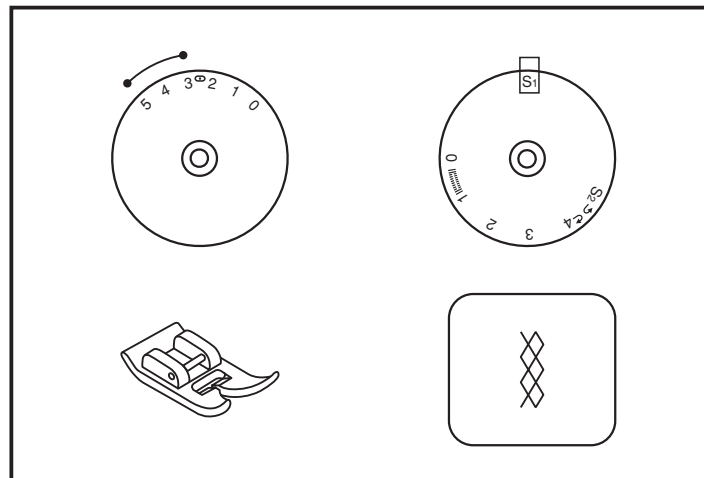
Используется для отделки, а также для закрепления срезов на трикотажных изделиях, нижнем белье и т.д.

Выберите данную строчку и настройте ширину как показано на рисунке.

Установите регулятор длины стежка на "S1".

Это шов можно использовать для всех типов джерси и текстильных тканей. (1)

При использовании этого шва для подгибки шейте на расстоянии 1 см от края ткани, затем обрежьте остаток ткани. (2)



□ Вшивание шляпной резинки и отделочных шнуров

* Лапка для шнура и шляпной резинки не входит в комплект (продается отдельно).

Один отделочный шнур на Вашем изделии будет смотреться интересно, а три разноцветных шнура станут неповторимой красивой отделкой. В качестве шнура можно использовать разноцветные шерстяные нитки для вязания, мулине, тонкую тесьму и т.п.

Вшивание одиночного шнура

Установите лапку для вшивания шнура. Наметьте на ткани место прокладывания шнура. Вставьте шнур в центральную канавку лапки. Вытяните шнур на 5 см назад под лапкой. Канавки на лапке направляют шнур в процессе шитья. Выберите подходящую зигзагообразную строчку и настройте ширину стежка так, чтобы стежки были чуть шире шнура. Опустите прижимную лапку и медленно начинайте шить, направляя шнур на ткани в нужном направлении. (1/2)

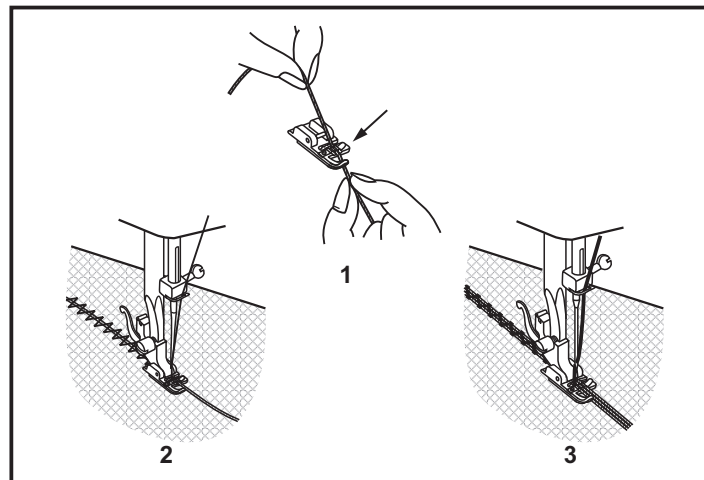
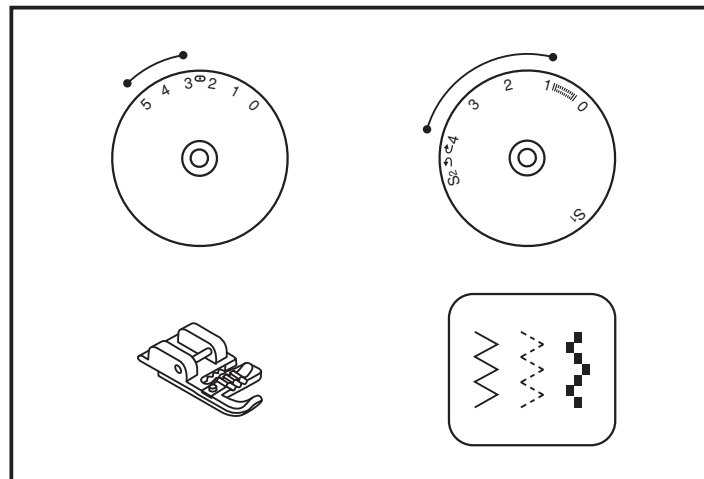
Вшивание трех шнуров

Установите лапку для вшивания шнура. Наметьте на ткани место прокладывания шнуров. Вставьте шнуры в канавки лапки. Вытяните шнуры на 5 см назад под лапкой. Канавки на лапке направляют шнуры в процессе шитья под лапку и удерживают их вместе.

Выберите подходящие зигзагообразные декоративные строчки, настройте ширину стежка так, чтобы стежки были чуть шире общей ширины шнуров. Опустите прижимную лапку, медленно начинайте шить, направляя шнуры на ткани в нужном направлении. Можно использовать для усиления эффекта отделки швейные нити и шнуры разного цвета. (1/3)

Примечание:

для вшивания шляпной резинки используйте эластичные строчки.



□ Выполнение штопки

* Лапка для штопки и вышивки не идет в комплекте (продается отдельно), но можно выполнять данные операции вообще без лапки, только с лапкодержателем. Не забывайте опустить рычаг лапки.

Установите штопальную пластину, как показано на рисунке. (1)

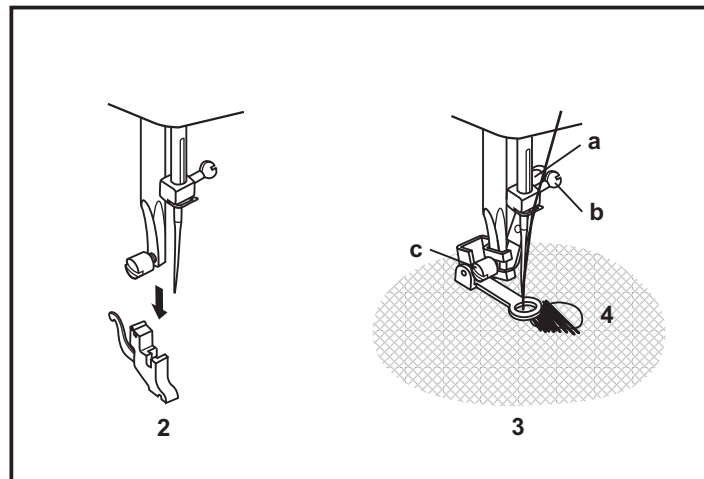
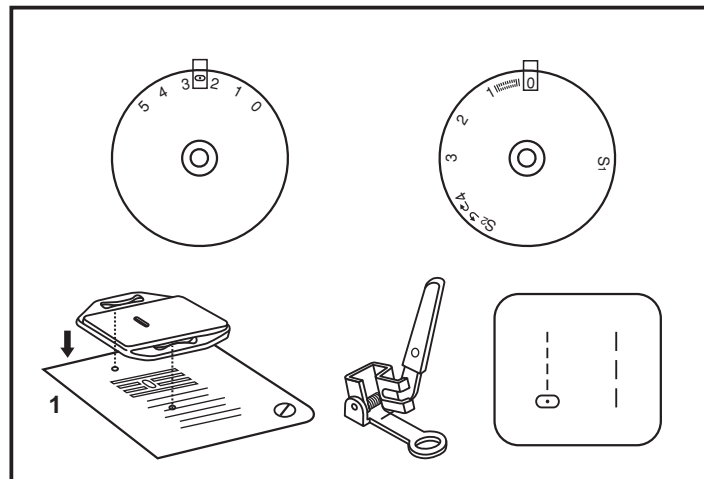
Снимите лапкодержатель и установите лапку для вышивки и штопки на стержень для держателя лапок. (2)

Рычаг лапки (а) должен лечь на винт крепления иглы. (b) Зафиксируйте лапку на стержне винтом. (c)

Примечание:

Свободная штопка выполняется без перемещения материала машиной. Продвижение ткани осуществляется вручную, при этом необходимо координировать скорость шитья и перемещение ткани.

Сначала прошейте несколько стежков по краю разрыва (для закрепления нитей). Работая слева направо, накладывайте стежки по разрыву равномерным, непрерывным движением. (3) Поверните изделие и шейте по проложенному слою стежков, следя за тем, чтобы не было больших зазоров между нитями. (4)



□ Полезные строчки

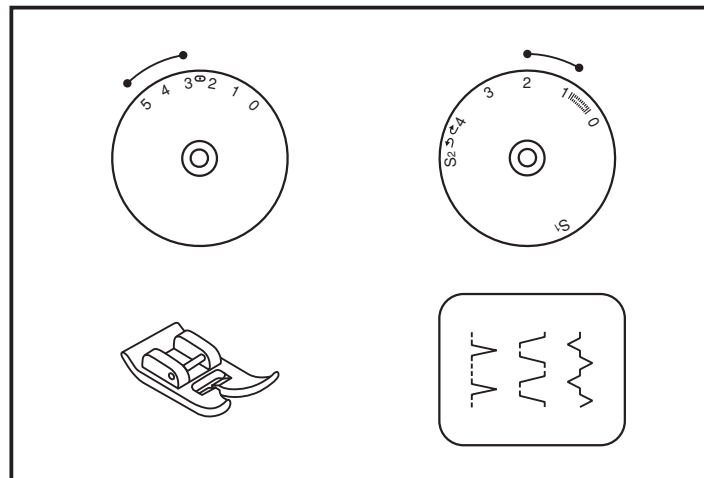
Установите машину, как показано на рисунке.

Настройте длину и ширину стежка в соответствии с типом ткани.

Строчка-ракушка (1)

Настройте машину на данную строчку (рекомендуется для декоративной отделки - получение эффекта фестонной строчки). Эта строчка используется для отделки краев, при шитье тонких, эластичных тканей. Самый большой стежок должен проходить по краю ткани для создания эффекта ракушки.

- Для данного шва требуется установить более сильное натяжение нити, чем обычно.
- Поместите ткань под лапку таким образом, чтобы прямой шов шел вдоль края, а стежки зигзага перпендикулярно краю, заходя немного за него.
- Шейте на медленной скорости.



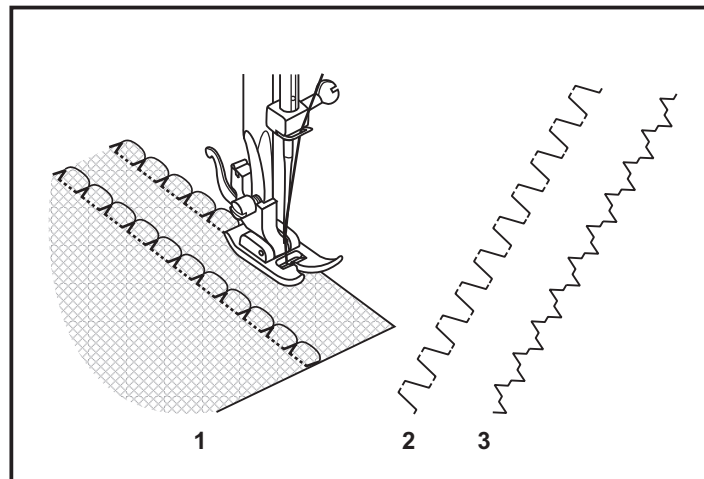
Эластичная закрепляющая строчка (2)

Настройте машину на данную строчку. Используется для имитации плоских соединяющих швов, пришивания резинки, подшивки низа. Может быть использован в виде отделки. Хорошо ложится на объемные ткани.

Соединяющий шов (3)

Настройте машину на данную строчку.

Декоративный соединяющий шов для эффекта меревки. С его помощью можно пришивать резинку



□ Выстегивание

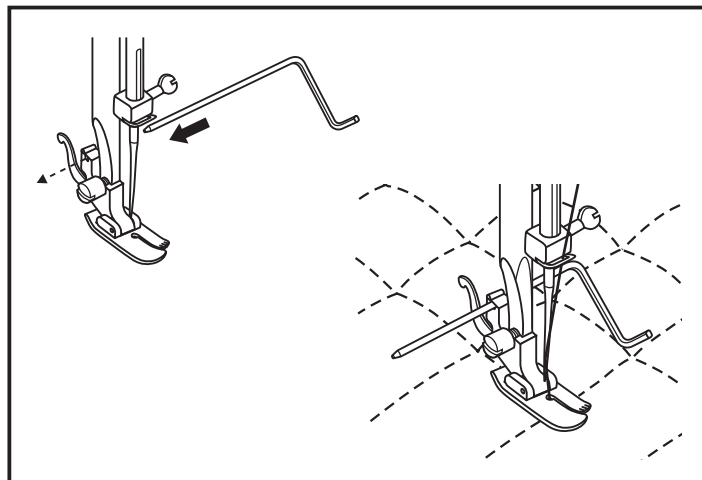
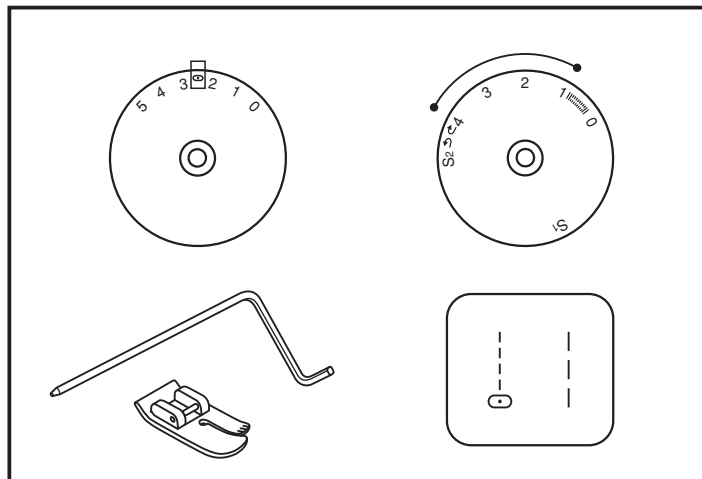
* Рекомендуется лапка для выстегивания (с маленьким отверстием посередине). Лапка не идет в комплекте (продается отдельно).

Обратите внимание! при работе с этой лапкой, должна быть центральная позиция иглы (иначе игла ударится об лапку и сломается).

Но можно использовать универсальную лапку.

Установите направляющую для выстегивания в лапкодержатель, как показано на рисунке. Отрегулируйте расстояние от игловодителя до направляющей для выстегивания, в зависимости от того, какое необходимо расстояние между строчками.

Прошейте первый ряд. Положите направляющую для выстегивания в канавку этой строчки и начинайте шить. Следующие строчки будут параллельны друг другу.



□ Выполнение сборки

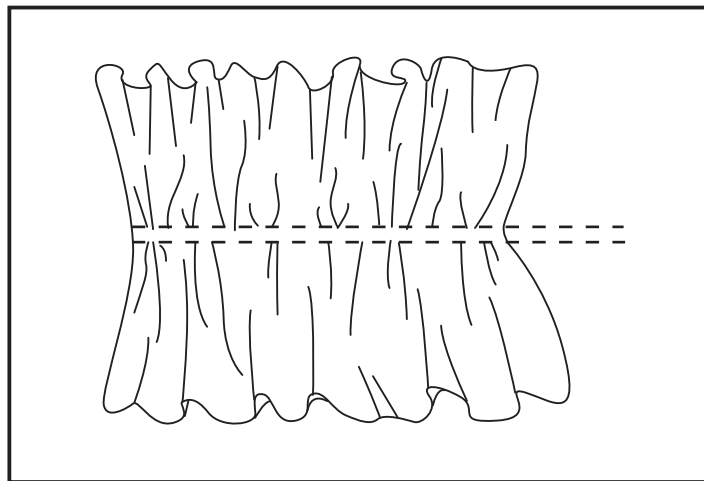
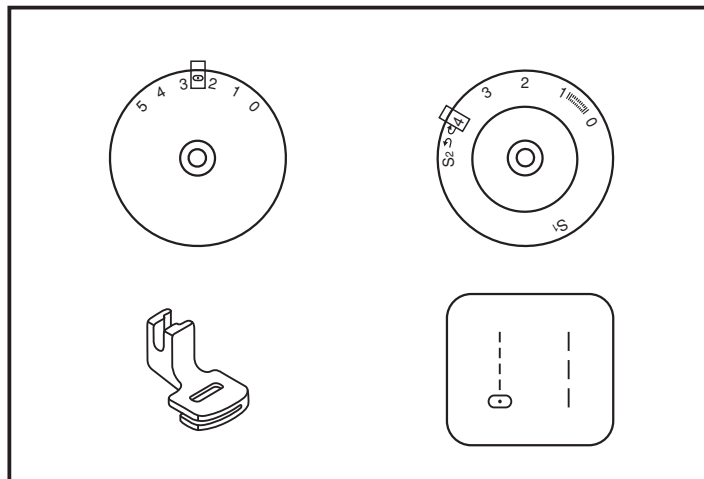
* Лапка для сборки не идет в комплекте (продается отдельно).

Снимите лапкодержатель и установите лапку для сборки. Выберите прямую строчку.

1. Установите максимальную длину стежка 4 мм и проложите одну или две параллельные строчки.
2. Если нужно более сильное приспособивание, то ослабьте натяжение верхней нити до значения меньше 2, чтобы верхняя нить была видна на изнанке.
3. Потяните за нижние нити и сделайте сборку нужной густоты. Свяжите нити для закрепления.
4. Расправьте сборки, прогладив их утюгом.

Примечание:

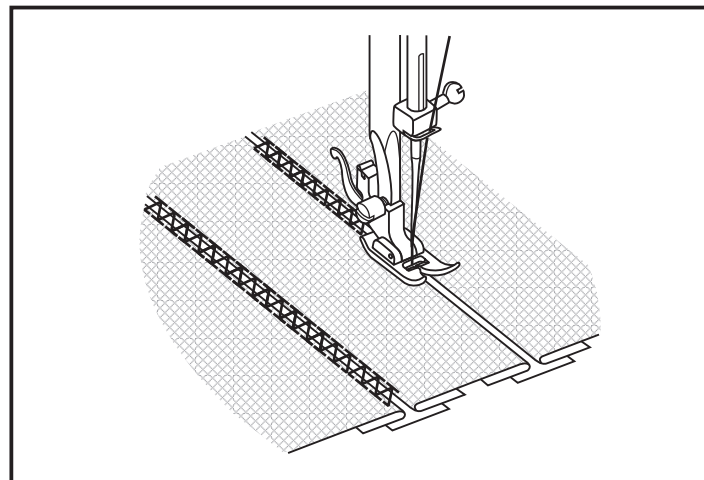
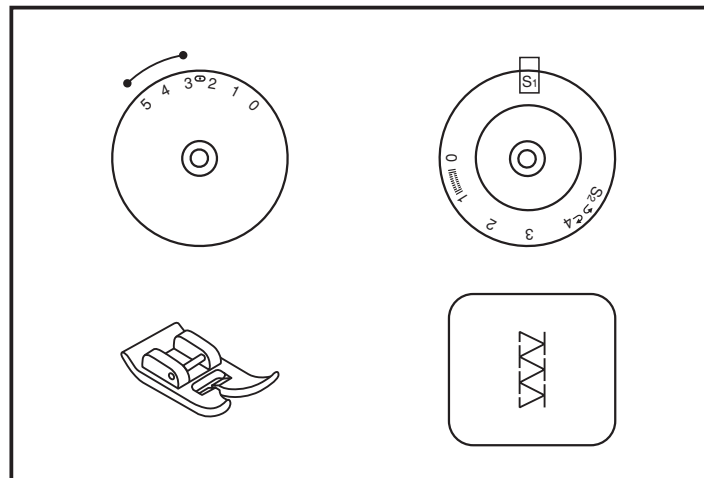
Для выполнения сборки можно использовать универсальную лапку или лапку для декоративных строчек по той же технологии.



□ Пэчворк

Данная операция используется для соединения двух деталей декоративным способом.

1. Наложите две детали изделия с подогнутыми краями на широкую тесьму, ленту, бумагу или аналогичную ткань.
2. Выберите подходящую строчку. Настройте ширину строчки от 3 до 5мм и длину стежка на "S1".
3. Проложите выбранную строчку так, чтобы она попадала на обе детали.
4. Потом проутюжьте шов, если вы использовали бумагу, то уберите ее и между деталями будет небольшой зазор (имитация мережки).

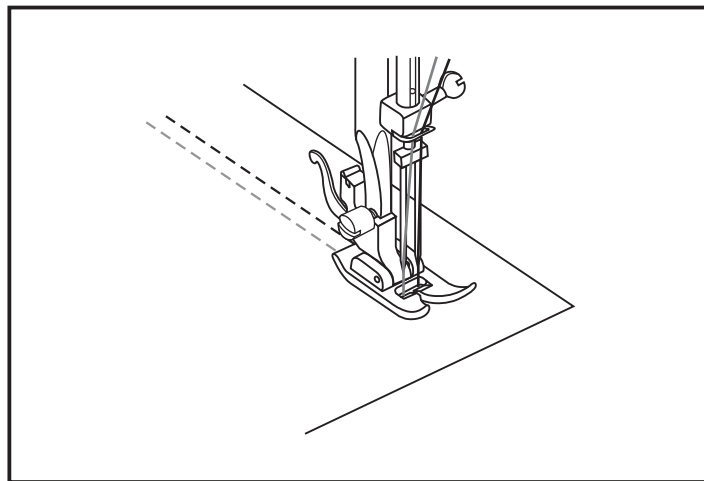
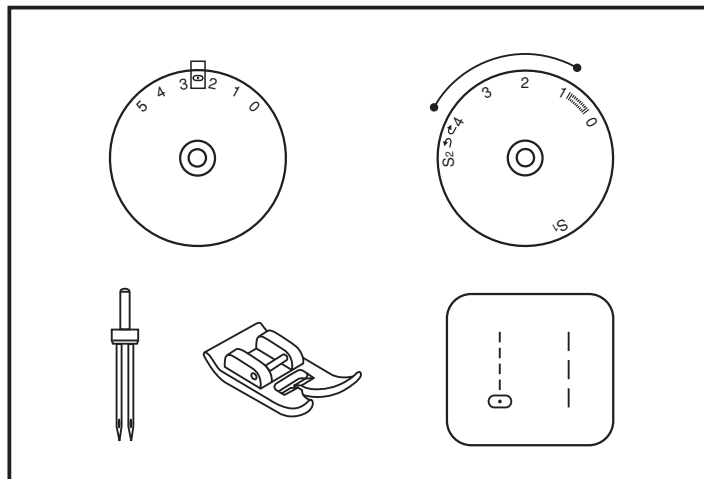


□ Двойная игла (доп. опция)

- Установите регулятор длины стежка в нужное положение.
- Установите регулятор выбора типа шва на прямую строчку с положением иглы в центре, ширина строчки в позиции " 0 " (для моделей с 3-мя регуляторами).
- Проверьте, чтобы две нити для заправки двух игл имели одинаковый номер (толщину). При этом можно использовать нити одного или разных цветов.
- Вставьте двойную иглу так же, как вставляется одинарная игла. Плоская сторона иглы должна смотреть в противоположном от вас направлении.
- Заправьте отдельно каждую нитку.

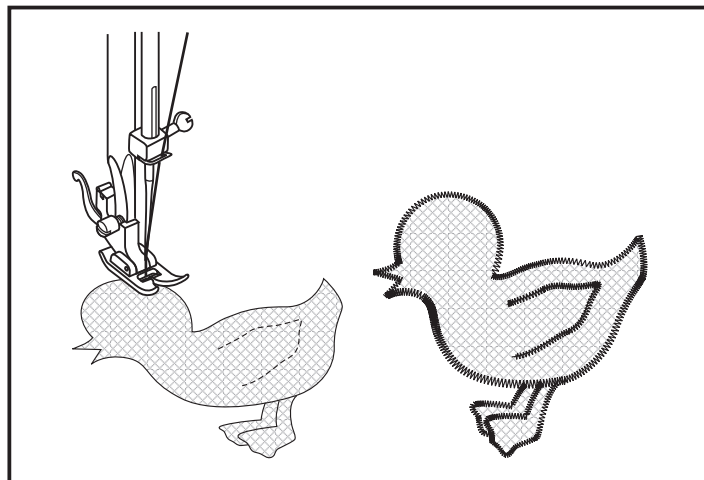
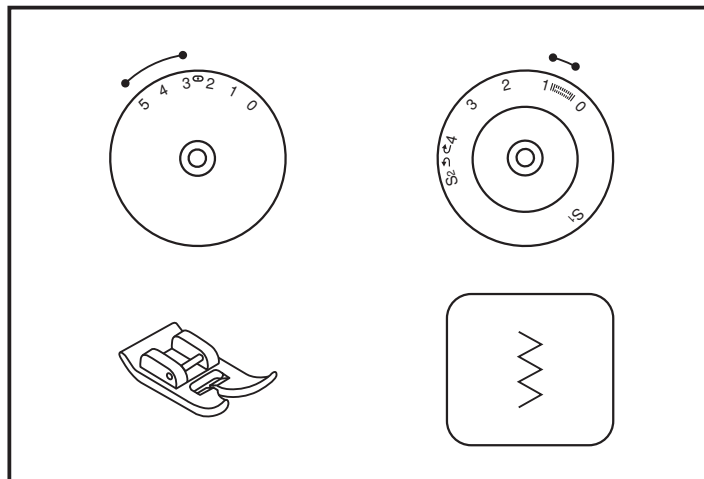
Внимание:

При использовании двойной иглы всегда шейте медленно, чтобы получался качественный шов. При использовании двойной иглы для шитья зиг-загом проверьте, чтобы ширина стежка была установлена в пределах от " 0 " до " 3 ". Нельзя устанавливать значение больше "3 ", иначе игла может сломаться (для моделей с 3-мя регуляторами).



□ Аппликация

- Установите регулятор длины стежка на требуемую длину.
- Установите регулятор ширины стежка на зиг-заг малой ширины.
- Вырежьте аппликацию и приметайте ее на ткань.
- Аккуратно обейте аппликацию по краю.
- Срежьте излишки ткани по краю аппликации. Будьте аккуратны, не срежьте стежки.
- Выньте наметку.
- Для закрепления свяжите нижнюю и верхнюю нитки на изнаночной стороне или сделайте несколько проколов иголкой на одном месте.



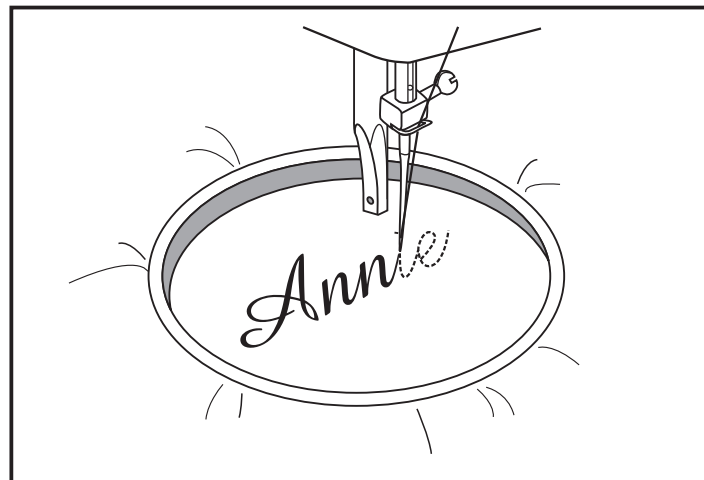
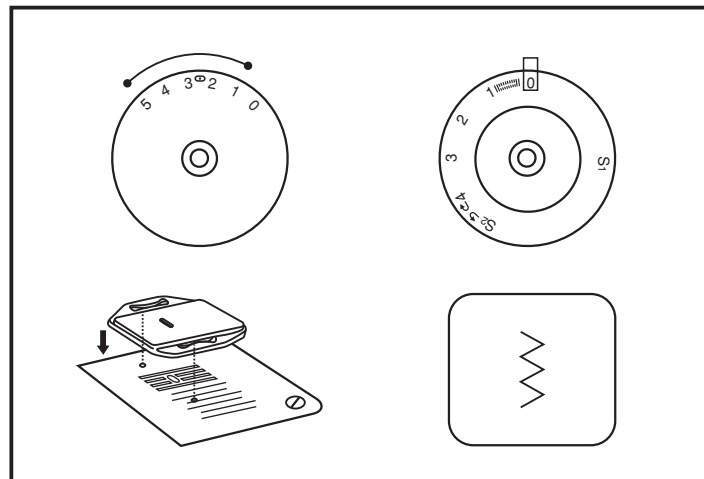
□ Монограммы и вышивка с помощью пялец *

- Более удобно выполнять данные операции со специальной лапкой. Но можно выполнять данные операции вообще без лапки и лапкодержателя.
- Снимите лапку и держатель лапки.
- Установите штопальную пластину, таким образом, чтобы она закрывала зубчики нижнего транспортера. На пластине есть специальные короткие штырьки, а на игольной пластине отверстия. При установке они должны совпасть (см. рисунок).
- Перед шитьем опустите рычаг лапки.
- Выберите одну из подходящих строчек и настройте длину строчки, как показано на рисунке.

Подготовка к шитью монограммы и к вышивке

- Настройтесь на прямую строчку. На лицевой стороне ткани нарисуйте монограмму или вышивку.
- Ткань плотно натяните на пяльцы, насколько это возможно.
- Положите ткань под иглу. Убедитесь, что стержень лапки находится в самом нижнем положении.
- Поверните маховое колесо к себе, чтобы нижняя нить прошла через ткань. Выполните в начальной точке несколько закрепляющих стежков.
- При шитье придерживайте пяльцы большим и указательным пальцами обеих рук, одновременно придерживая материал средним и безымянным пальцами и контролируя внешнюю часть пялец мизинцами.

* Лапка для штопки и вышивки, а также пяльцы не идут в комплекте (продаются отдельно).



□ Монограммы и вышивка с помощью пялец *

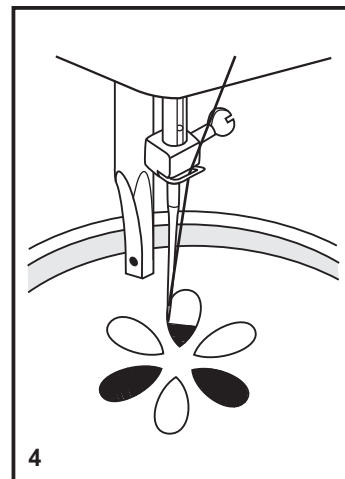
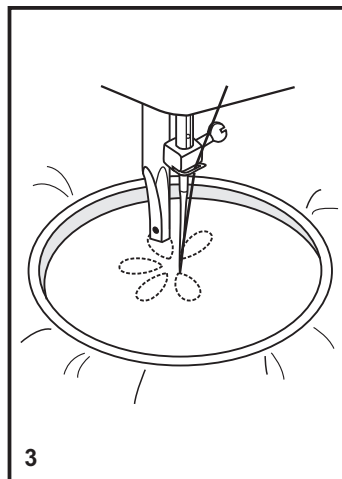
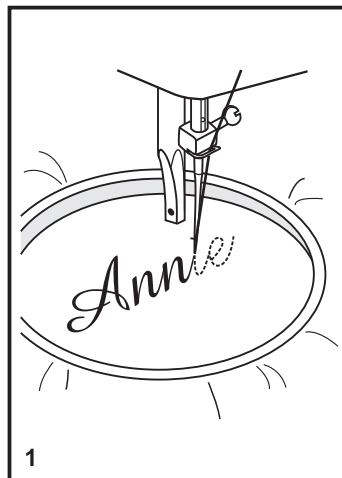
Монограммы

1. На постоянной скорости двигайте пяльцы, медленно перемещаясь по буквам.
2. По завершении буквы закрепите шов с помощью закрепляющих стежков.

Вышивка

1. Используя пяльцы, прошейте контур, сохраняя постоянную скорость.
2. Вышейте рисунок, двигаясь от контура внутрь. Стежки должны быть прошиты друг рядом с другом.
* Стежки получаются длиннее, если передвигать пяльцы быстро, и короче, если передвигать пяльцы медленнее.
3. После окончания работы обязательно закрепите нити, чтобы не распустилась вышивка.

* Пяльцы не входят в комплект машины.



□ Верхний транспортер (доп. опция)

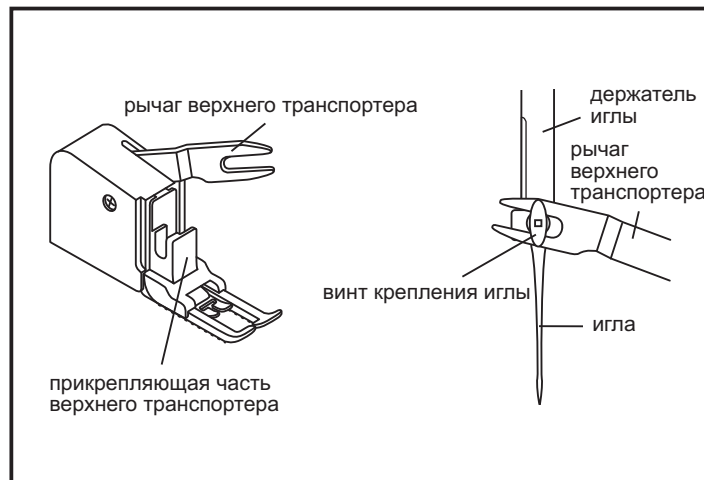
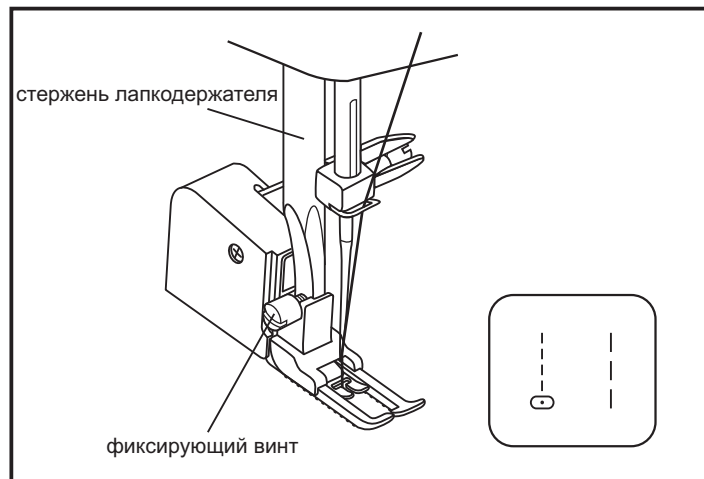
Обратите внимание!

Верхний транспортер предназначен для работы со сложными тканями, используйте его в случае необходимости.

Ваша швейная машина обеспечивает отличное качество шитья на различных материалах, начиная от тонкого шифона и кончая несколькими слоями плотной хлопчатобумажной ткани, но при необходимости рекомендуется использовать верхний транспортер (для очень тонких, трикотажных, плотных, ворсовых и т.п. тканей).

Верхний транспортер синхронизирует подачу верхнего и нижнего слоев ткани и помогает в подгонке клеток, полосок и направленного рисунка. Также предотвращает неравномерную подачу ткани при работе с очень сложными материалами.

1. Поднимите рычаг прижимной лапки.
2. Снимите лапкодержатель, раскрутив фиксирующий его винт против часовой стрелки.
3. Закрепите верхний транспортер следующим образом:
 - Рычаг верхнего транспортера должен ложиться на винт крепления иглы или, если рычаг раздвоен, то винт должен попасть между лапками рычага.
 - Сдвиньте верхний транспортер так, чтобы узел крепления транспортера охватил стержень лапкодержателя.
 - Опустите стержень лапкодержателя.
 - Установите и закрутите (по часовой стрелке) винт фиксации лапки.
 - Убедитесь, что винт крепления иглы и винт фиксации лапки жестко завернуты.
4. Заправьте верхнюю нить, поднимите нижнюю нить вверх и обе нити положите под лапку назад на игольную пластину.
5. Подведите ткань под верхний транспортер. Начинайте шить.



□ Техническое обслуживание

Внимание:

Если машина не используется или, если нужно заменить на ней какие-либо части, убедитесь, что она отключена от сети (сетевой тумблер находится в положении "OFF").

Снимите игольную пластину (1)

Поворачивайте маховое колесо на себя, пока игла не установится в крайнее верхнее положение. С помощью отвертки открутите винты, расположенные на игольной пластине. Снимите игольную пластину.

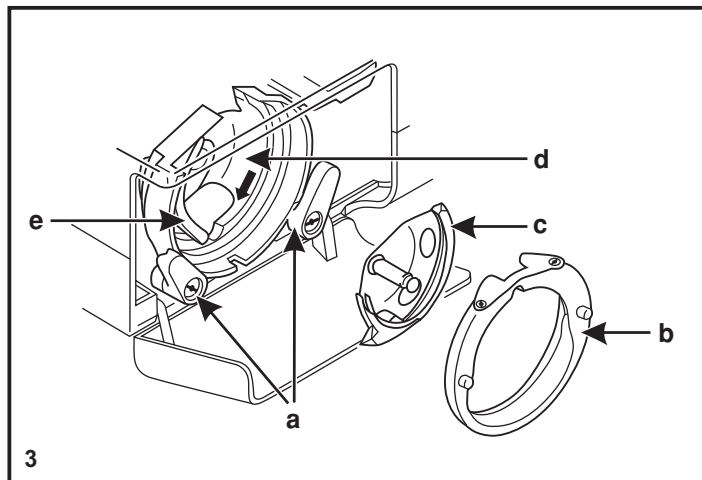
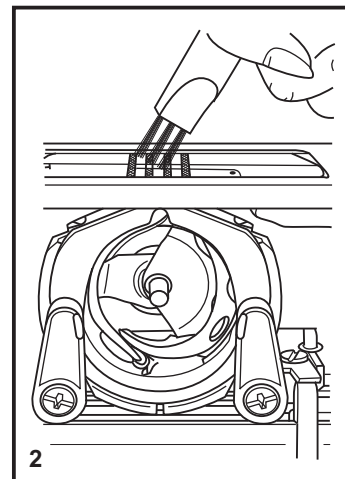
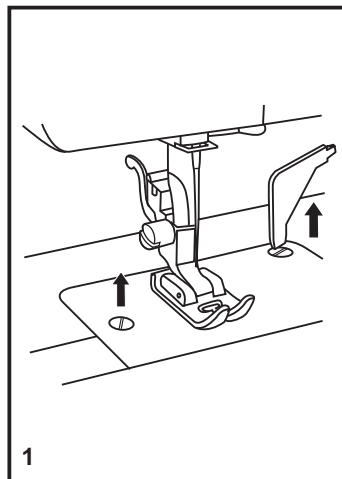
Чистка нижнего транспортера ткани (2)

Откройте переднюю крышку челночного устройства. Достаньте шпульный колпачок со шпулькой и кисточкой почистите зубчики нижнего транспортера ткани.

Чистка и смазка челночного устройства (3)

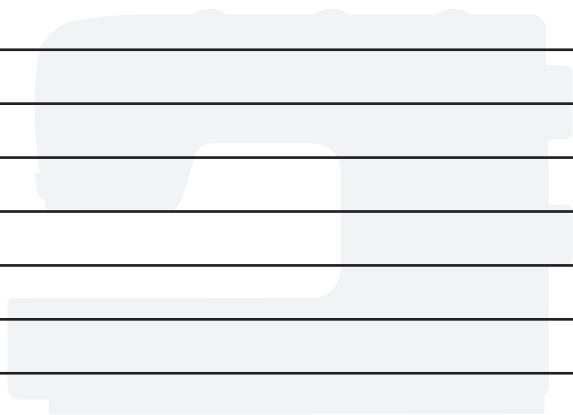
Вывинтите шпульный колпачок со шпулькой. Откиньте два держателя в стороны (а). Достаньте две детали из челночного устройства (b и c). Смажьте все точки (d) (1-2 капли) машинным маслом. Поверните маховое колесо на себя, чтобы выступающая часть челночного устройства (e) остановилась в левой позиции. На свободное место надо поставить сначала деталь (c), а потом деталь (b) и защелкните два держателя. Если детали были установлены неправильно, то два держателя (a) не закроются. Тогда повторите установку этих деталей, чтобы они встали на свои места. Установите шпульный колпачок со шпулькой и поставьте на место игольную пластину.

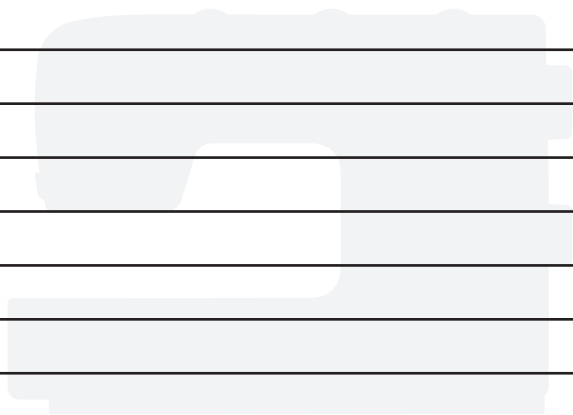
Важно: Необходимо регулярно удалять остатки ниток и волокон ткани. Рекомендуется это делать после каждого использования машины. Смазывать машину рекомендуется регулярно, при частом использовании, после каждого раза использования рекомендуется чистка и смазка. После длительного простоя, перед включением машины рекомендуется проводить данные процедуры (смазывается челночное устройство). См. выше, где необходимо выполнять смазку. Машина должна регулярно проходить техническое обслуживание в одном из сервисных центров.

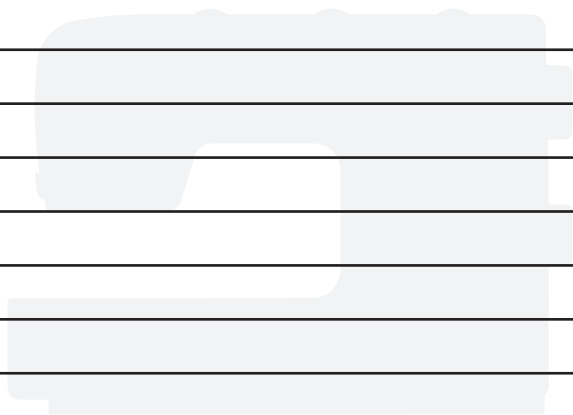


□ Устранение неисправностей

Проблема	Причина	Устранение
Обрыв верхней нити	<ol style="list-style-type: none">1. Нить неверно заправлена2. Слишком сильное натяжение нити3. Нить слишком толстая для этой иглы4. Игла вставлена неправильно5. Нить закрутилась вокруг штырька шпульки6. Игла повреждена	<ol style="list-style-type: none">1. Заправьте нить снова2. Ослабьте натяжение (уменьшите номер).3. Возьмите иглу большего размера4. Установите иглу правильно (плоской стороной назад)5. Выньте шпульку и накрутите нить на шпульку6. Поменяйте иглу
Обрыв нижней нити	<ol style="list-style-type: none">1. Шпулька вставлена неправильно2. Нить заправлена в шпульку неправильно3. Натяжение нижней нити очень сильное	<ol style="list-style-type: none">1. Выньте и вставьте шпульку правильно, и потяните нить. Нить должна идти легко2. Заправьте нить правильно3. Ослабьте натяжение нижней нити
Пропуск стежков	<ol style="list-style-type: none">1. Неверно вставлена игла2. Игла повреждена3. Выбран неправильный номер иглы4. Неверно установлена лапка	<ol style="list-style-type: none">1. Снимите и снова вставьте иглу (плоской стороной сзади)2. Поставьте новую иглу3. Выберите иглу в соответствии с нитью и тканью4. Проверьте и установите верно
Поломка иглы	<ol style="list-style-type: none">1. Игла повреждена2. Неправильно установлена игла3. Выбран неправильный номер иглы4. Установлена неверная лапка	<ol style="list-style-type: none">1. Поставьте новую иглу2. Снимите и снова поставьте иглу (плоской стороной назад)3. Выберите иглу в соответствии с нитью и тканью.4. Выберите нужную лапку
Неплотные стежки	<ol style="list-style-type: none">1. Машина неверно заправлена2. Шпулька заправлена неверно3. Неверная комбинация иглы/ ткани/ нити4. Неверное натяжение нити	<ol style="list-style-type: none">1. Проверьте заправку нити2. Заправьте шпульку правильно3. Игла должна соответствовать типу ткани и иглы4. Откорректируйте натяжение
Шов присобирается	<ol style="list-style-type: none">1. Слишком толстая игла для ткани.2. Неправильная длина стежка.3. Натяжение слишком сильное.	<ol style="list-style-type: none">1. Выберите иглу тоньше2. Настройте длину стежка правильно3. Ослабьте натяжение
Неровные стежки, неравномерная подача ткани	<ol style="list-style-type: none">1. Нить плохого качества2. Нить челнока заправлена неверно3. Ткань затянута	<ol style="list-style-type: none">1. Выберите нить лучшего качества2. Заправьте нить правильно3. Не тяните ткань в процессе шитья, машина сама ее будет продвигать
Машина шумит	<ol style="list-style-type: none">1. Машина должна быть смазана2. Скопление пуха и масла3. Использовалось масло плохого качества4. Игла повреждена	<ol style="list-style-type: none">1. Смажьте машину2. Почистите зубцы двигателя ткани и детали механизма челнока3. Используйте масло хорошего качества4. Замените иглу
Машина не работает	<ol style="list-style-type: none">1. Нить закрутилась в челноке2. Включен узел намотки на шпульку (блокировано маховое колесо)3. Машина не включена в сеть	<ol style="list-style-type: none">1. Удалите верхнюю нить и нить челнока, поверните рукой маховое колесо назад и вперед и выньте остатки ниток2. Отключите узел намотки на шпульку (переведите шпиндель шпульки в левое положение маховое колесо разблокируется)3. Подключите машину к сети и включите сетевой тумблер









Запрещается выбрасывать бытовые электрические приборы вместе с обычным бытовым мусором, т.к. они могут содержать ряд вредных компонентов, требующих отдельной утилизации.

Если электроприборы вывозятся на общие свалки, опасные вещества могут просочиться в грунтовые воды и повредить вашему здоровью и благополучию. Следите за тем, чтобы это не происходило.